

NOVÝ VZHLED BEZPEČNOSTI

afora

a její příslušenství



■ **métalux**®

TESTOVÁNO

Bezpečnost a vzhled

*Bezpečnost není v rozporu s designem
a elegancí!*

*Antipanikové zámky dokáží diskrétně
udržet atmosféru vašeho interiéru!*

*Váši klienti již nemusí volit mezi
bezpečností a vzhledem!*



afora

antipanikové dveřní systémy

métalux

Barva

Bílá

Šedá

Černá

R.A.L. 9010

R.A.L. 7042

R.A.L. 9005

Ostatní barevná provedení jen na objednávku

CERTIFIKOVÁNO

Kování

Výběr z 5 variant ve třech barevných odstínech - bílá, šedá nebo černá.



plochý

otočný s vložkou

klika s vložkou

otočný bez vložky

klika bez vložky

Z vnější strany lze systém otevírat otočným ovladačem nebo klikou, doplněné dle potřeby o cylindrickou půlvložku. Standardní délka půlvložky dle směrnic EU je 40mm s možností její výměny. Fixační šroub vložky, pro zajištění bezpečnosti systému, není přístupný z vnější strany.

Půlvložka není součástí balení.

Universálnost

Symetrický mechanismus umožňuje záměnu systému pro levé a pravé dveře.

Modularita

Modulární systém umožňuje zvyšování počtu zajišťovacích bodů od 1-bodového až po 3-bodový s použitím základního centrálního systému.

Technická specifikace

„Hlídací systém“ (možnost automatického zajištění u „lítacích“ dveří).

Možnost dodání anodizovaných tyčí délky od 900 do 1200 mm pro různé výšky dveřních křídel. Maximální výška dveří - 2400mm.

Finální povrchová úprava lakováním.

Použití

Pro hliníkové, kovové, skleněné, dřevěné ale i PVC dveře s přesahem nebo bez, jednokřídlé či dvoukřídlé.

Nouzové východy, vnitřní dveře, vysoce používané dveře.

Umístění

Veřejné budovy - školy, divadla, policejní stanice, nemocnice, kliniky atd.

Soukromé objekty - obytné domy, kancelářské budovy, parkoviště, letiště atd.

Certifikát EU

Na systém vydán certifikát CE 0049 v souladu s normou EN 1125.

Mechanická odolnost

Systém je testován v souladu s evropskými směrnici na 200.000 zavíracích a otevíracích cyklů.

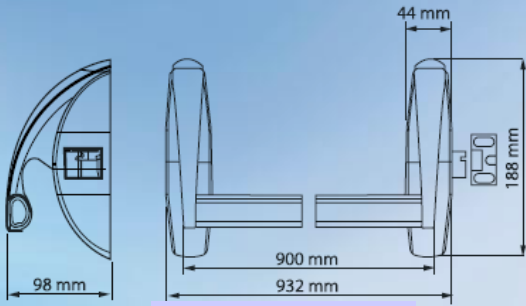
Certifikát požární odolnosti

V souladu s normou EN 1125 ve znění požární odolnosti je systém specifikován jako Q E a Q E+C dle provedení.

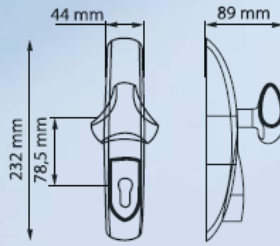


Schéma Afory (standardní rozměr tyče - 900mm)

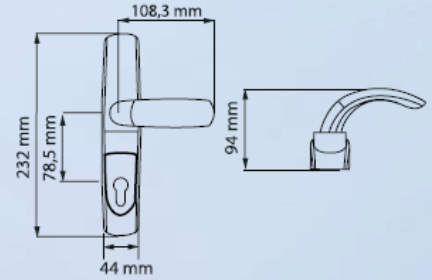
Všechny 3 varianty Afory (2100/2200/2300) jsou dostupné ve verzi protipožární (C.F.)



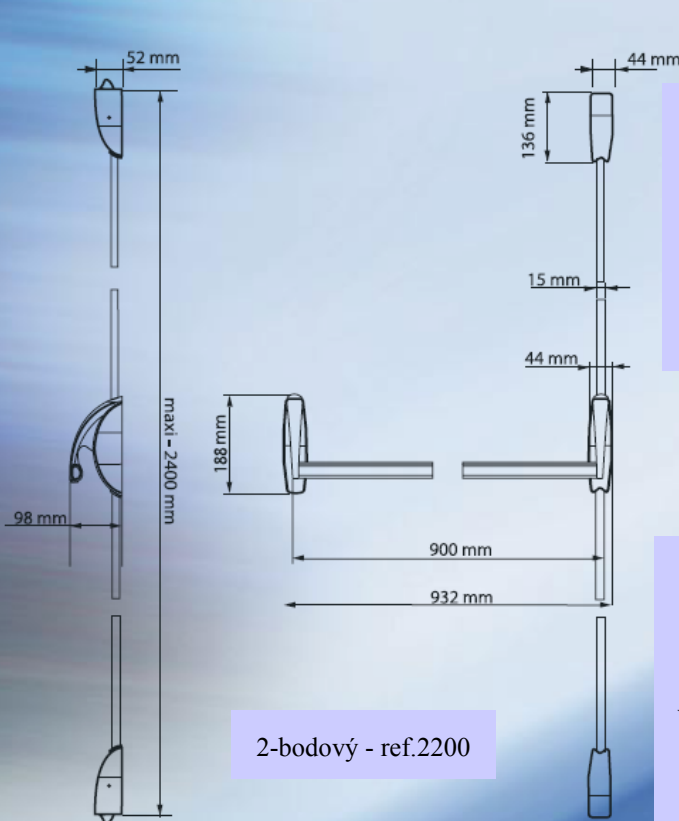
1-bodový - ref.2100



Ovladač otočný - ref.2500



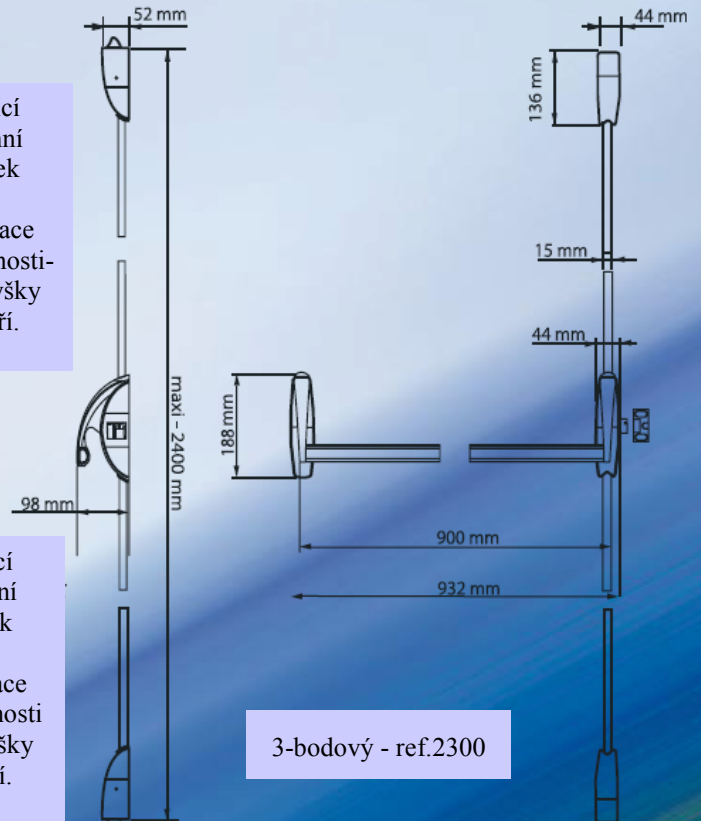
Ovladač s klikou - ref.2800



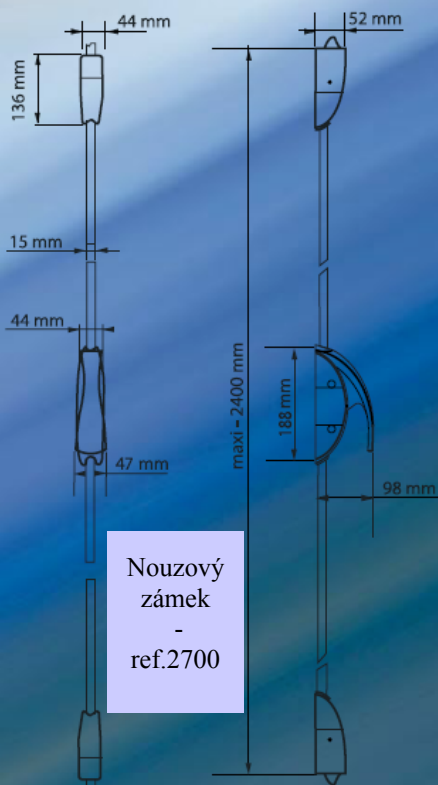
2-bodový - ref.2200

Jistící vrchní prvek - regulace vzdálenosti dle výšky dveří.

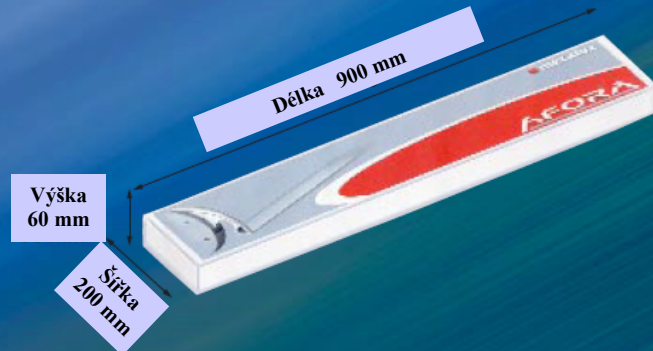
Jistící spodní prvek - regulace vzdálenosti dle výšky dveří.



3-bodový - ref.2300




Nouzový zámek - ref.2700



Ekonomické balení celého systému Afora do jednoho kartonu (zámek + tyče + čepy) umožňuje snadnou manipulaci při dopravě a skladování.

Na výrobek je poskytována výrobcem garance 10 let od výroby, která zajišťuje plné pokrytí běžné záruky - od zahájení používání. Tato záruka je podmíněna odbornou montáží v souladu s technologickým postupem při použití originálních dílů systému.



Perfektní lehkost linie Afora je zachována i v protipožárních provedeních (certifikáty CE, NFQE a NFQE + C), čímž si vytváří své místo v různých architektonických projektech.



System Afora je určen i pro dvoukřídle dveřní systémy.

Securidev CZ spol.s r.o., U Pekařky 1a/484, 180 00 Praha 8
tel.+ 420 222 781 441 fax.+420 222 783 006
mailto:info@securidev.cz http://www.securidev.cz