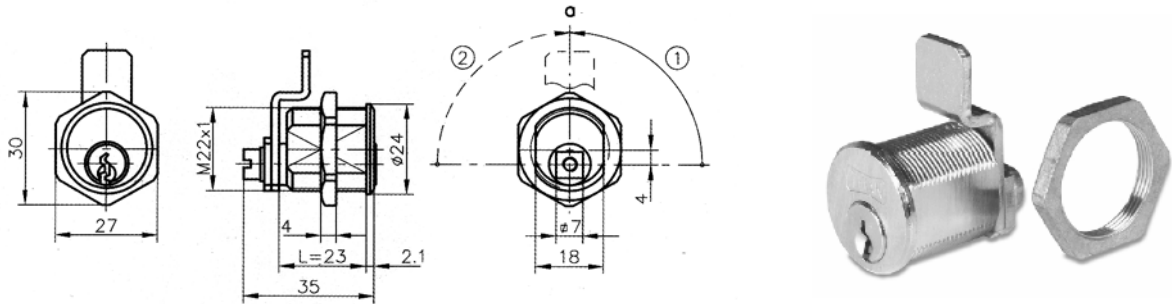


Rozšíření nabídky zámků pro skříně a skříňky od společnosti Titan Kamník:

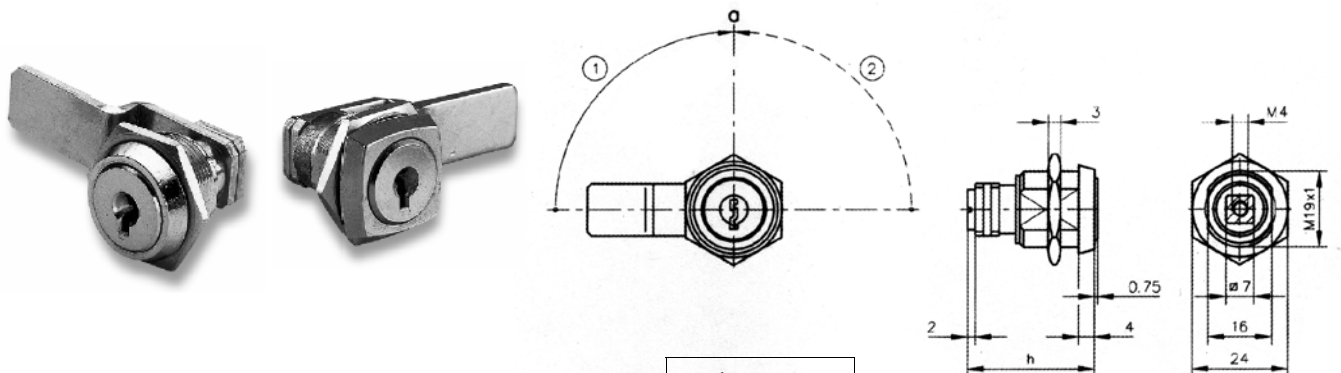


▲ KO - 10

Cylindrický zámek pro kovové skříňky
 Tělo a čep - Ni bronz
 Závora a 2 klíče - Ni ocel
 Matka M22x1 - Zn slitina
 Systém klíče - 5 zamykacích pinů = cca 5000 kombinací

▼ KO - 12

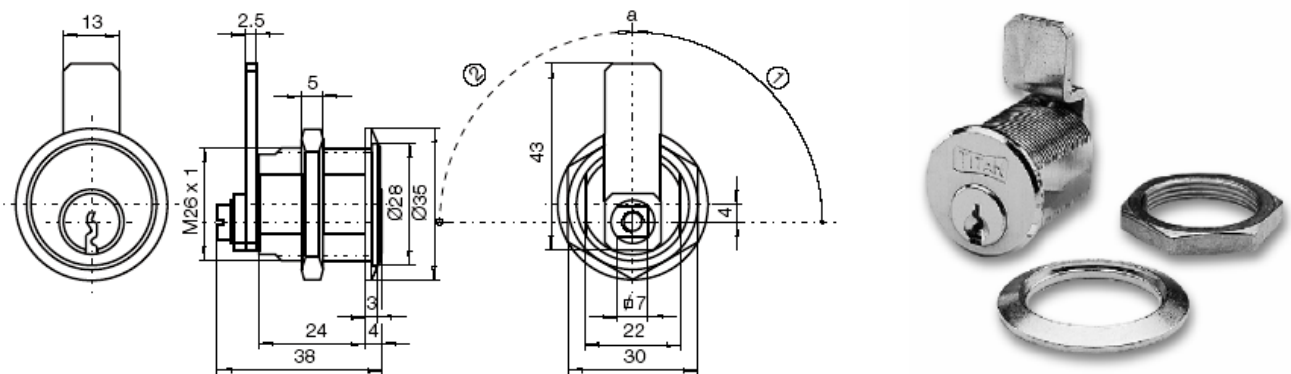
Lamelový zámek pro kovové skříňky
 Tělo, čep a matka M19x1 - Zn-Ni slitina
 Závora a 2 klíče - Ni ocel
 Systém klíče - cca 500 kombinací
 Levá nebo pravá verze



▼ KO - 13

Cylindrický zámek pro kovové, plastové a skleněné skříňky
 Tělo a čep - Ni bronz
 Závora a 3 klíče - Ni ocel
 Matka M26x1 - Zn slitina
 Rozeta - Zn-Ni slitina
 Systém klíče - 5 pinový, 10 000 kombinací
 Levá nebo pravá verze

Hodnoty v mm	
l	18
c	22
d	12,3
h	25



▼ **PKR - 101, PKR - 102 a PKR - 103**

Cylindrický zámek pro poštovní schránky

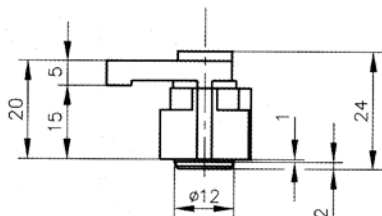
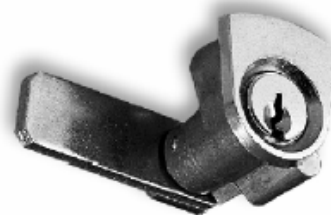
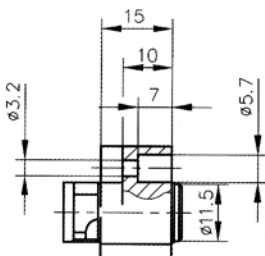
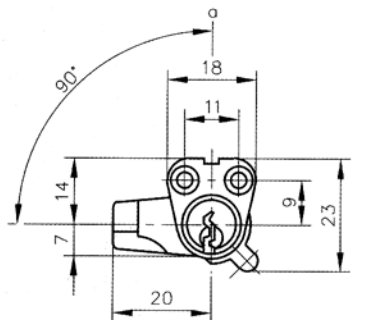
Tělo a vačka - Zn-Ni slitina

Čep - Ni bronz

2 klíče - Ni ocel

Rozeta - Zn-Ni slitina

U verze PKR - 103 levá a pravá verze



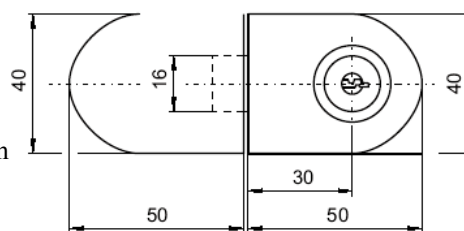
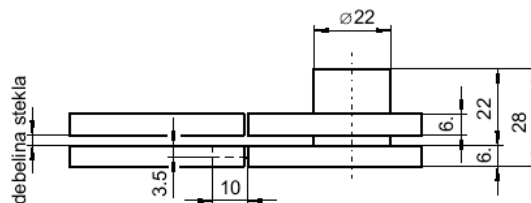
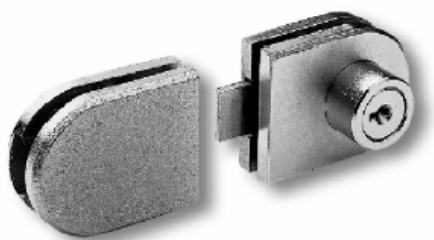
▼ **PL - 01 V**

Lamelový zámek pro skleněné skříňky

Pouzdro, lamelový cylindr a kování - Zn-Ni slitina

Čep - Ni bronz

Závora a 2 klíče - Ni ocel



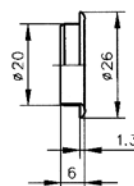
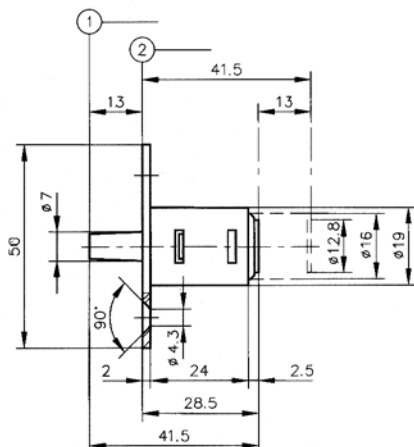
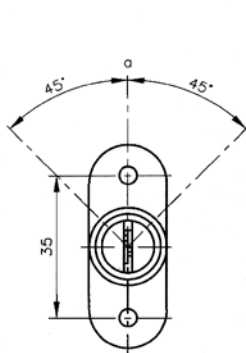
▼ **TV - 1**

Lamelový zámek pro posuvné dveře s automatickým uzamčením

Tělo - Zn slitina s Ni ocelovým pouzdem

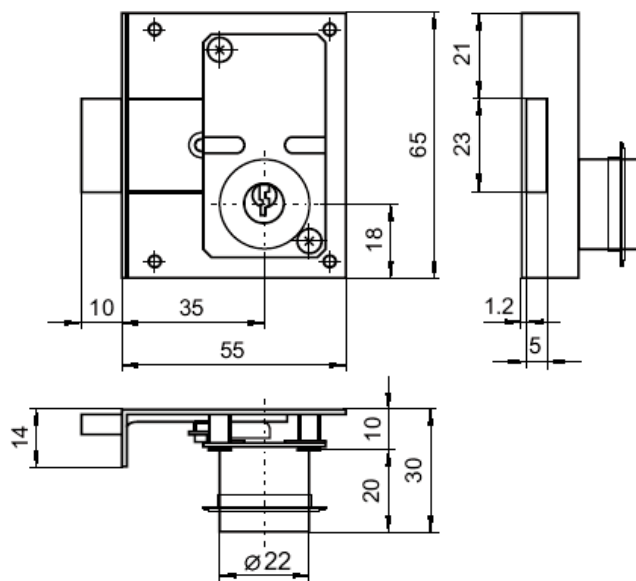
Rozeta - Zn bronz

2 klíče - Ni ocel



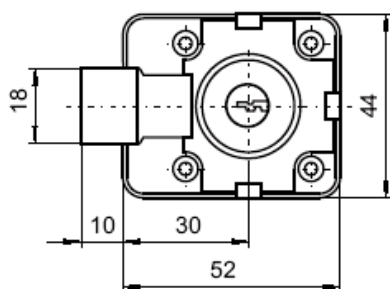
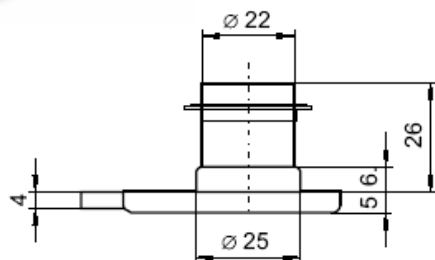
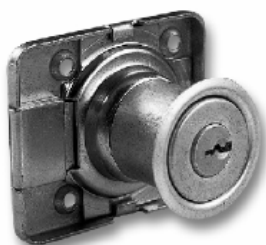
▼ **845/35**

Cylindrický zámek pro skříně
 Tělo - Zn ocel
 Závora - Zn slitina
 Cylindr 22 - Zn slitina a Ni bronz
 Rozeta - Zn bronz
 2 klíče - Ni ocel



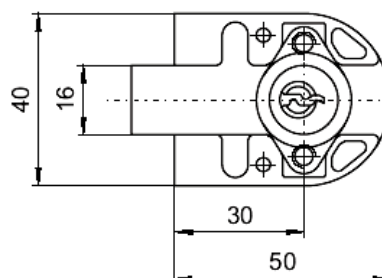
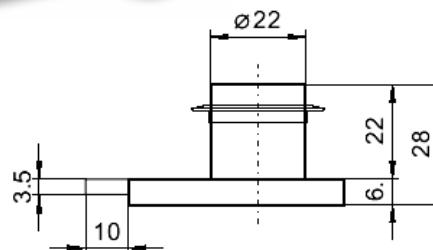
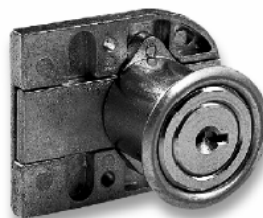
▼ **852 - Piko 30**

Cylindrický zámek pro skříně
 Tělo a závora - Zn ocel
 Cylindr 22 - Zn slitina a Ni bronz
 Rozeta - Zn bronz
 2 klíče - Ni ocel



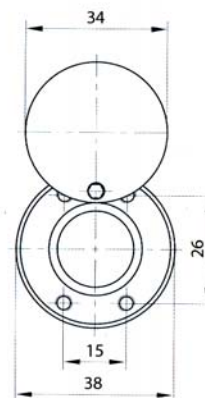
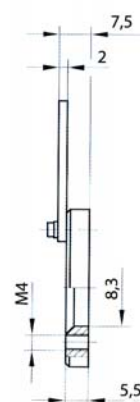
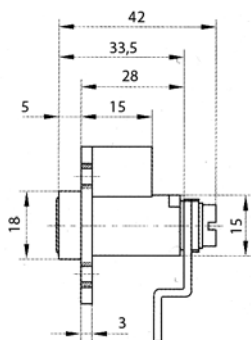
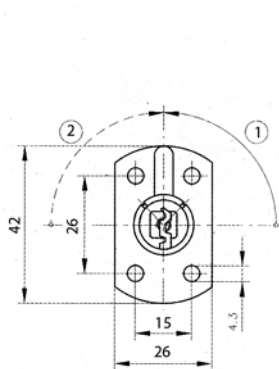
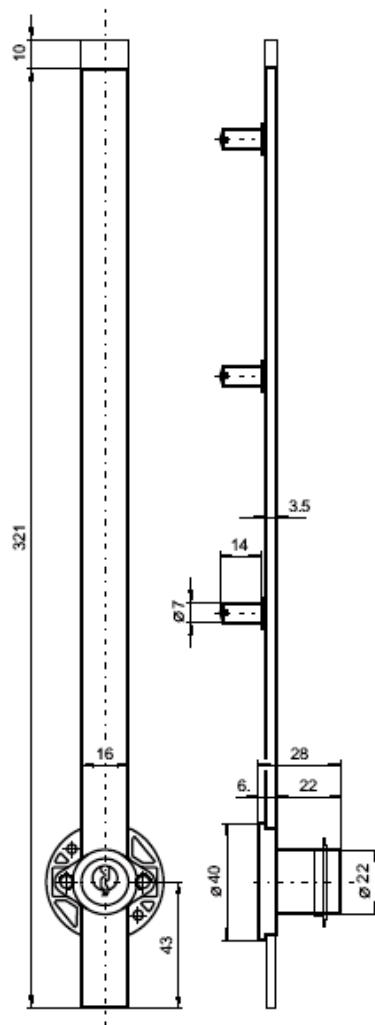
▼ **853 A - PL-01**

Lamelový zámek pro skříně
 Tělo a cylindr - Zn-Ni slitina
 Závora a 2 klíče - Ni ocel
 Rozeta - Ni bronz



▼ **853 B, 853 C**

Lamelový zámeček s ovládací lištou
 Tělo a lamelová vložka - Zn-Ni slitina
 Ovládací lišta s úchyty - Zn ocel
 Rozeta - Zn bronz
 2 klíče - Ni ocel
 V provedení B - délka lišty 321mm, verze C - 455mm



▲ **EI - 13**

Cylindrický zámeček s krytkou
 Tělo a čep - Ni bronz
 Závora a 2 klíče - Ni ocel
 Krytka - Zn slitina a Zn ocel
 Systém klíče - 4 pinový
 Levá nebo pravá verze

