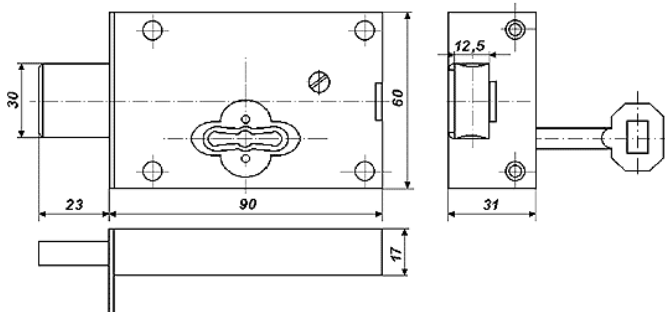


Dovolujeme si vám nabídnout výběr z nejprodávanějších zámků a vložek výrobců patřících do rodiny dceřiných společností SECURIDEV GROUPE určených pro dřevěné konstrukce:

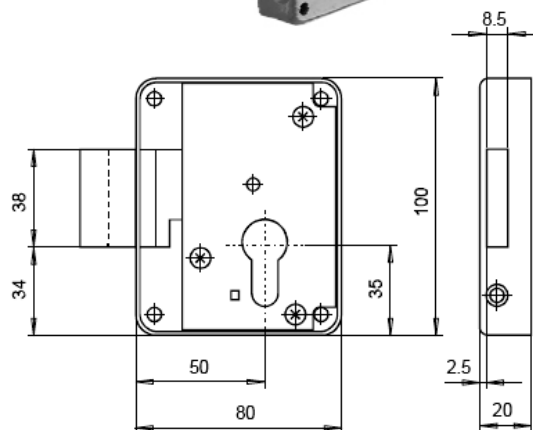
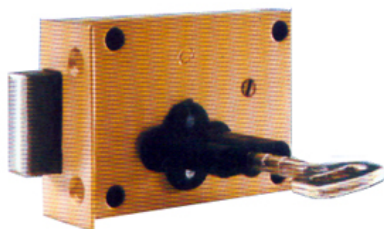
## 820 ▼

Přídavný vrchní zámek se závorou na cylindrickou vložku. Pravá a levá verze. Povrch kladívková barva. Vhodný jako přídavný zámek k dodatečnému zajištění.



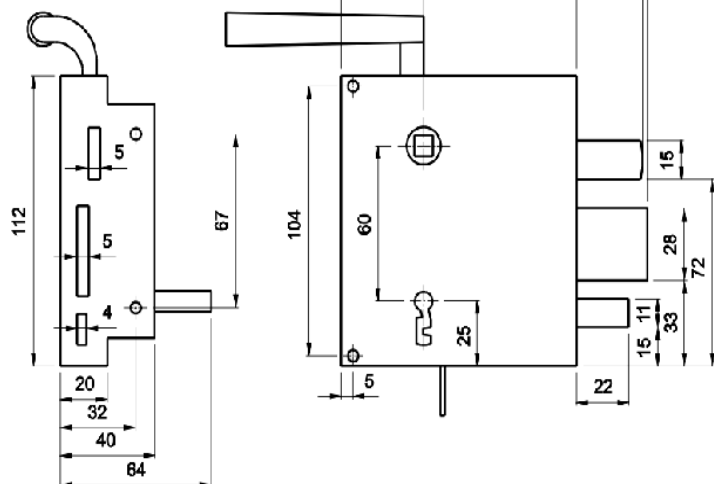
## Vrchní přídavný zámek na dvoustranný dozický klíč ▲

Vrchní přídavný zámek na dvoustranný dozický klíč se závorou s výsunem 23mm. Výška zámku 31mm, délka 90mm. Povrchová úprava lak. Vhodný pro dveře malé tloušťky - např. do komor, spíží atd.



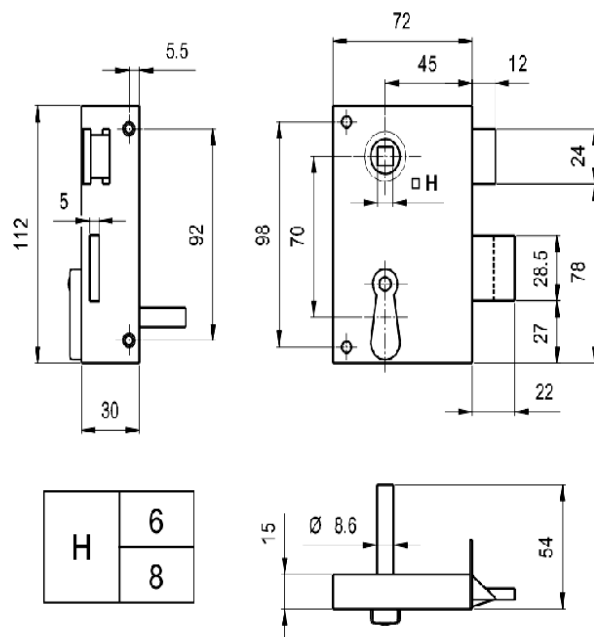
## 3425 ▼

Zámek vrchní „Myšák“ na profilový klíč (16 variant). Pravá nebo levá verze. Povrchová úprava - černý lak. Vhodný pro venkovní dveře a vrátka venkovských objektů.



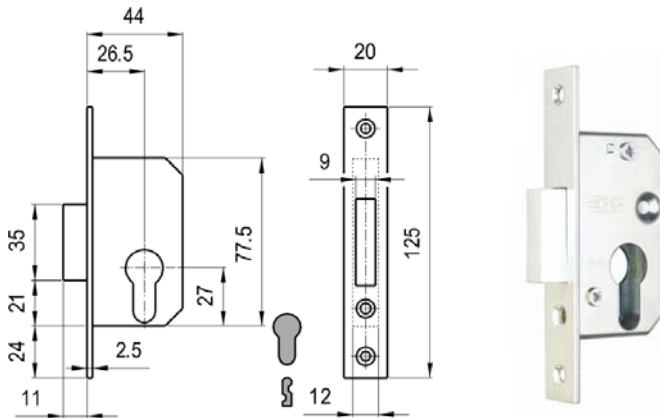
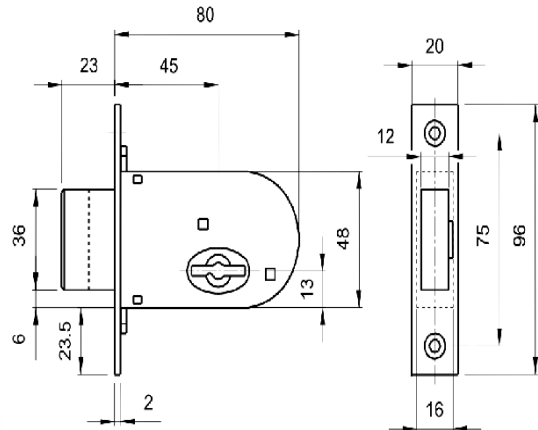
## 400 ▼

Zámek vrchní se střelkou a závorou na profilový klíč. Pouze v levé verzi. Povrch hnědý lak. Vhodný pro dveře malé tloušťky - např. do komor, spíží atd.



**700 ▶**

Zámek zadlabací se zesílenou závorou na oboustranný dosický klíč. Povrchová úprava - černý lak, čelní lišta žlutý pozink. Hloubka zádlabu 80mm, čelo 20mm. Vhodný jako přidavný zámek k vstupním bytovým dveřím nebo pro zajištění kovových schránek či skříní.



**416 ◀**

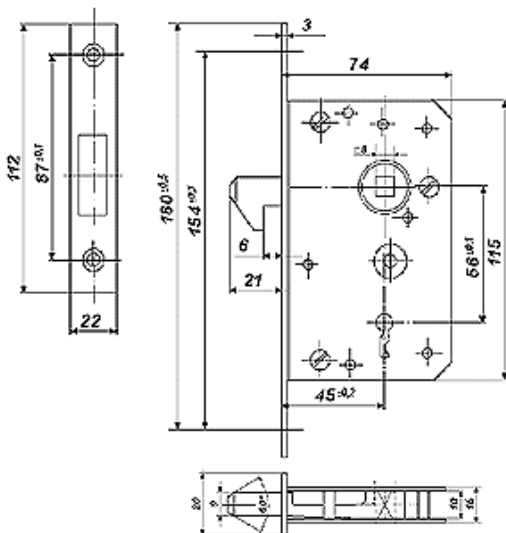
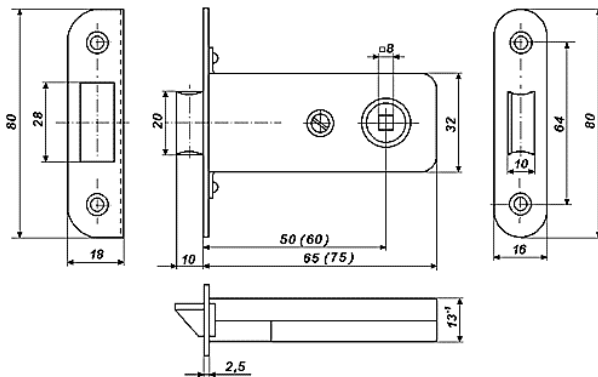
Zámek závorový na vložku do ocelových profilů. Hloubka zádlabu 44mm, šířka lišty 20mm. Povrch světlý pozink. Vhodný jako přidavný zámek do ocelových nebo dřevěných dveří

**415 ◀**

Obdoba zámku na klíč. .

**Economic 50/16 se samostatnou střelkou ▼**

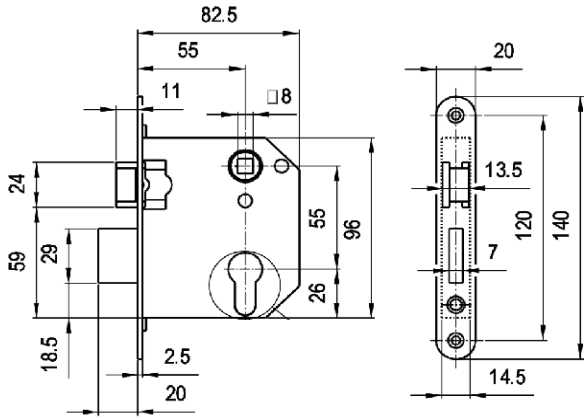
Přidavný střelkový zámek na ploché liště šíře 16mm. Osová vzdálenost otvoru pro kliku 50mm, celková hloubka zapuštění 65mm. Povrchová úprava lak. Vhodný pro zajištění dveří jen na kliku



**Zadlabací zámek s hákem na obýčejný klíč**

Přidavný hákový zámek na ploché liště šíře 22mm s výklopným hákem na obýčejný klíč. Hloubka zapuštění 74mm, osová vzdálenost klíče 45mm a rozteč 56mm. Povrchová úprava lak. Vhodný pro posuvné dveře.





**3436**

Zadlabací zámek se závorou a střelkou v provedení vložku s atypickou roztečí 55mm umožňuje jeho použití při malém výškovém prostoru zadlabání. Dorm 55mm, šířka lišty 20mm. Provedení s otočnou střelkou. Povrchová úprava slitina Zn.

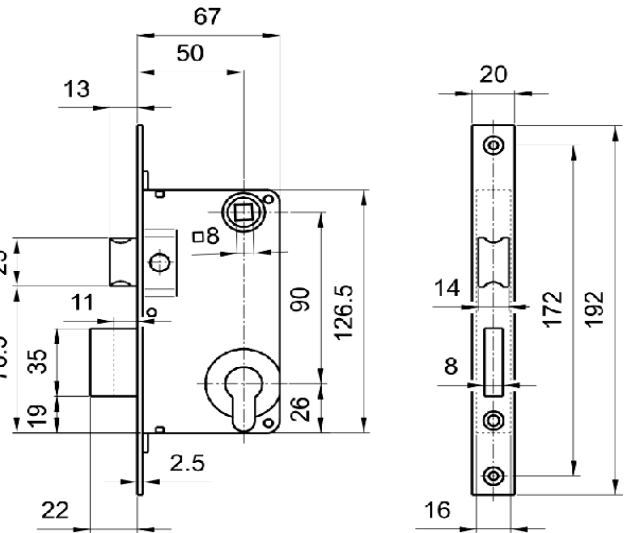
Dodáváno v krabičce s protiplechem.



**709**

Zadlabací zámek se závorou a střelkou v provedení vložku s roztečí 90mm a atypickým umístěním ořechu kliky vůči střelce. Umožňuje jeho použití při malém výškovém prostoru zadlabání. Dorm 50mm, šířka lišty 20mm. Provedení s otočnou střelkou. Povrchová úprava slitina Zn.

Dodáváno v krabičce s protiplechem.

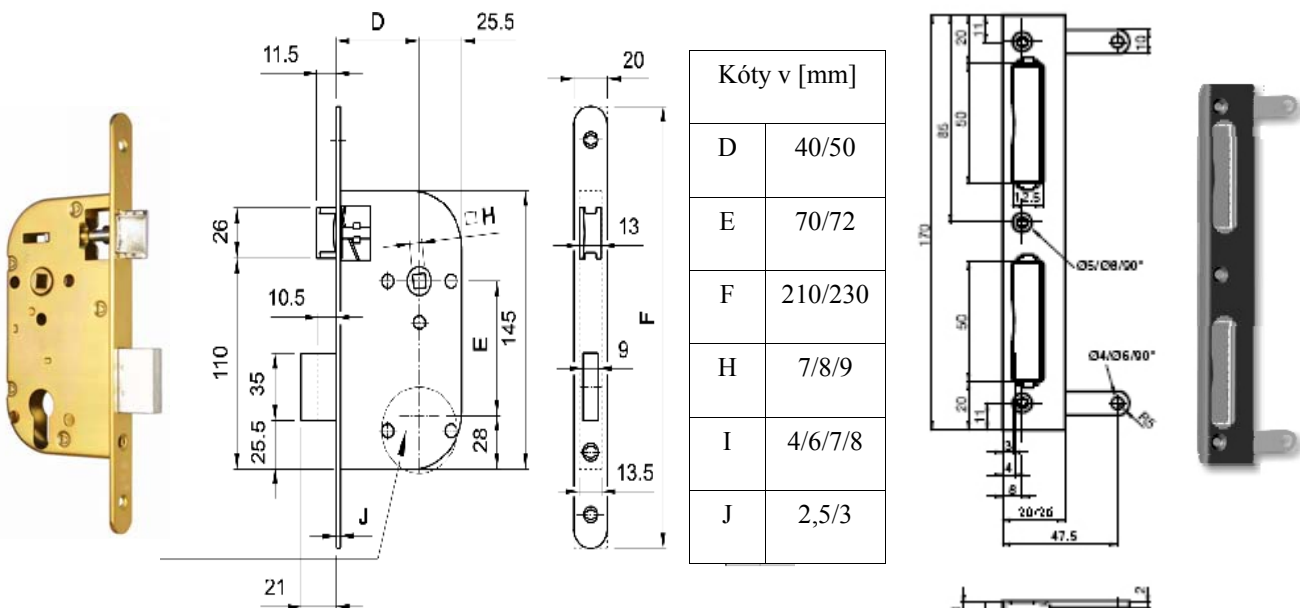


**667 ▼**

Zámek zadlabací se střelkou a závorou ve variantách na klíč (N,F), vložku (C) nebo mezi-pokojev (W). Pravolevý. Rozteč 72mm, celková hloubka zádlabu 65,5/75,5mm, šíře lišty 20mm. Povrchová úprava žlutý pozink. Vhodný jako zámek pro vnitřní, vstupní nebo venkovní dveře. Zámek má možnost uzamčení na dva západy v obou hloubkách zádlabu! V provedení CF s kovovou střelkou - požární odolnost.

**Kování pro zámky s roztečí 72mm ▼**

Oboustranné kování pro zámky s roztečí 72mm s plastovými krytkami otvorů a bezpečnostními úchyty. Barevné provedení - bílý nebo žlutý pozink nebo lak, krytky bílé/šedé/hnědá.

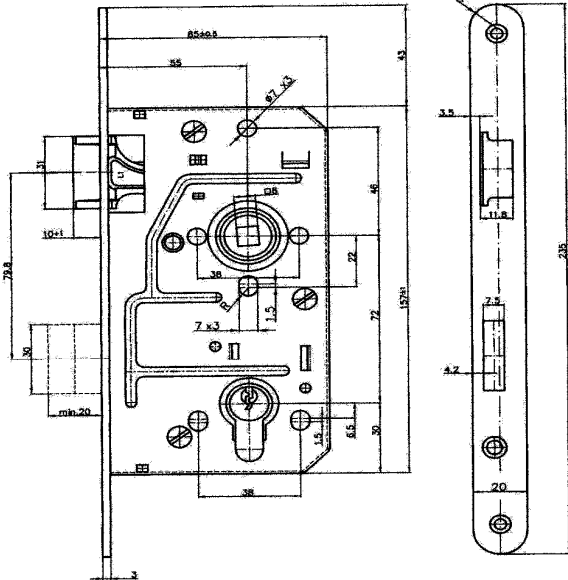
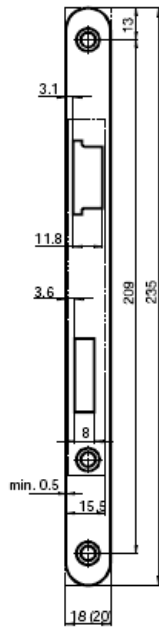
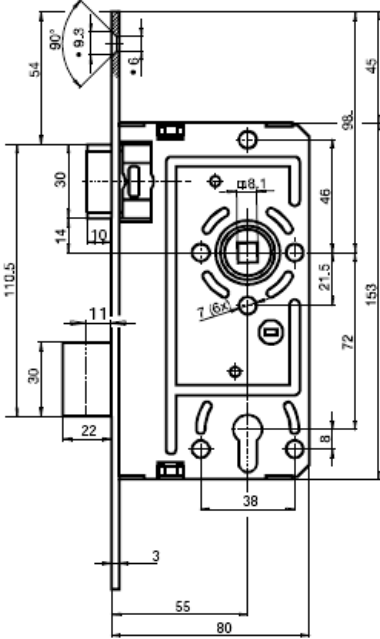




**401/406/411 ◀**

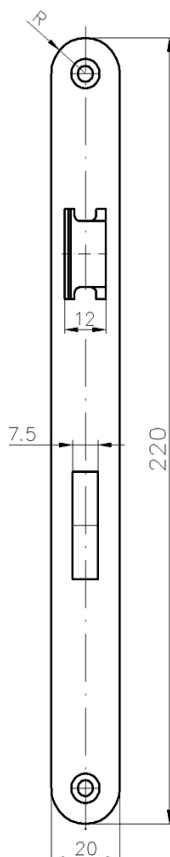
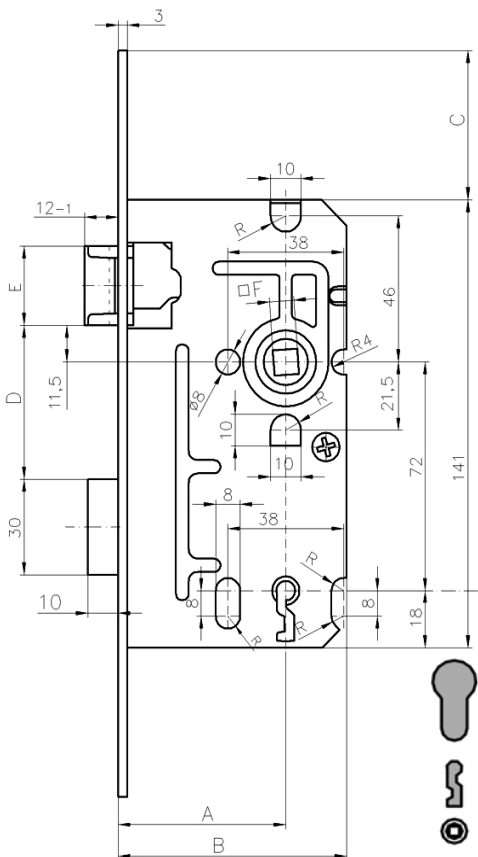
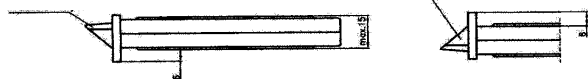
Zadlabací zámek se závorou a střelkou v provedení na klíč - **401/BB-55**, vložku - **411/PZ-55W** nebo mezi-pokojeový - **406/BAD-55**. Německá norma - šířka palce 9,5mm. Rozteč 72mm, hloubka zapuštění 80mm, šířka lišty 18/20mm. Pravá nebo levá verze. Povrchová úprava slitina Zn.

Možno i v rakouské normě - rozteč 88mm.



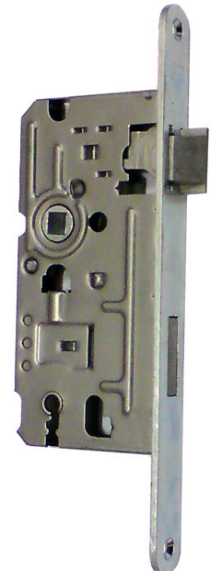
Uložení střelky v levém zámku

Uložení střelky v pravém zámku



**Zadlabací symetrický zámek 72/50**

Zadlabací zámek se závorou a střelkou v provedení na klíč, vložku nebo mezi-pokojeový. Rozteč 72mm, hloubka zapuštění 69mm, šířka lišty 20mm. Pravá nebo levá verze. Povrchová úprava pozink světlý nebo žlutý. Na přání možno i s plastovou střelkou



Kóty	Rozměr v mm
A	50
B	70
C	33,5
D	48,5
E	25

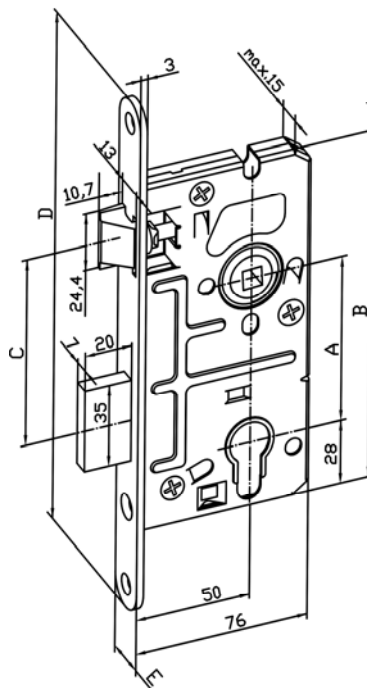
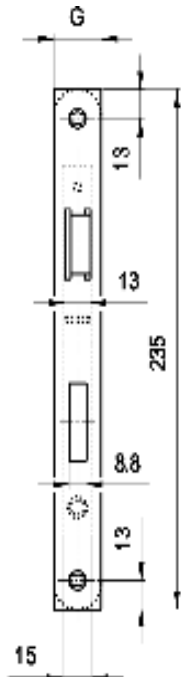
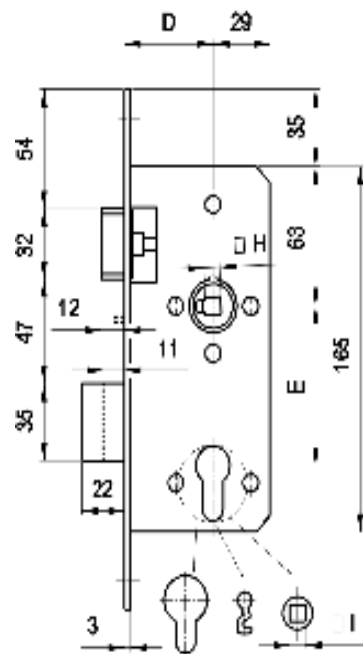
**D-31 ▼**

Masivní zadlabací zámky s roztečí 72mm, dornem 45-70mm, celkový zádlab 74-99mm. Šíře čelní lišty Nerez 20/24mm. Ve všech 3 provedeních, pravolevý. Dodáváno v krabičce s protiplechem.



**Zadlabací zámek 72/50 a 90/50 economic ▼**

Zadlabací zámek se závorem a střelkou v provedení na klíč, vložku nebo mezi-pokojoy. Rozteč 60/72/90 mm, hloubka zapuštění 76 mm, šířka lišty 20 nebo 22 mm. Oboustranný. Povrchová úprava pozink bílý, na přání další varianty - matná mosaz, nerez apod.

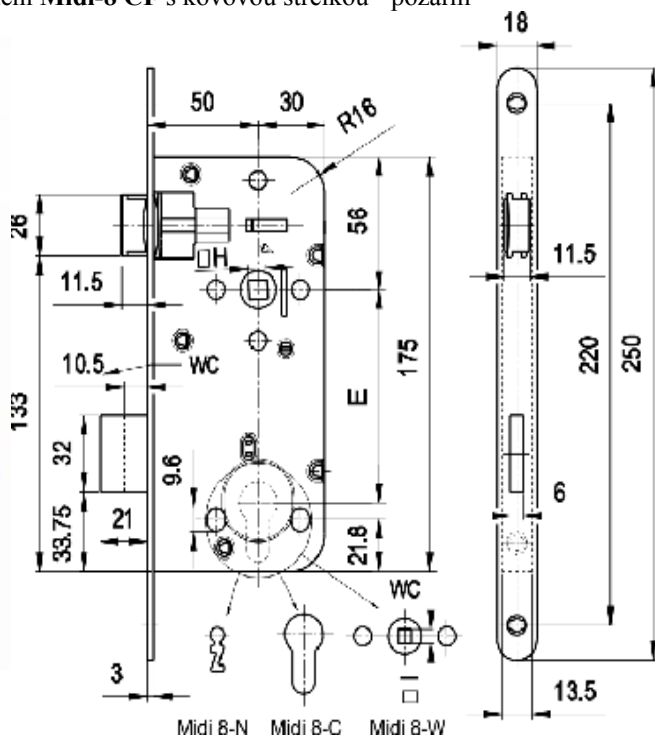


Kóty	Typ zámku		
	72/50	90/50	90/50R1
A	72	90	90
B	150	168	168
C	76,5	94,5	94,5
D	220	240	230
E	20	22	20



**Midi 7 a Midi 8 ▼**

Zadlabací zámky s roztečí 90mm, dornem 40 resp. 50mm a hloubkou zapuštění 65,5 resp. 80mm. Šíře čelní lišty 18mm. Ve všech 3 provedeních, pravolevý. Povrchová úprava - světlý SIL. odolnost. Provedení **Midi-8 CF** s kovovou střelkou - požární



Kóty v [mm]			
	Midi 7-N	Midi 7-C	Midi 7-W
E	90	88/90	90
H	7/8/9		
I	4/6/7/8		

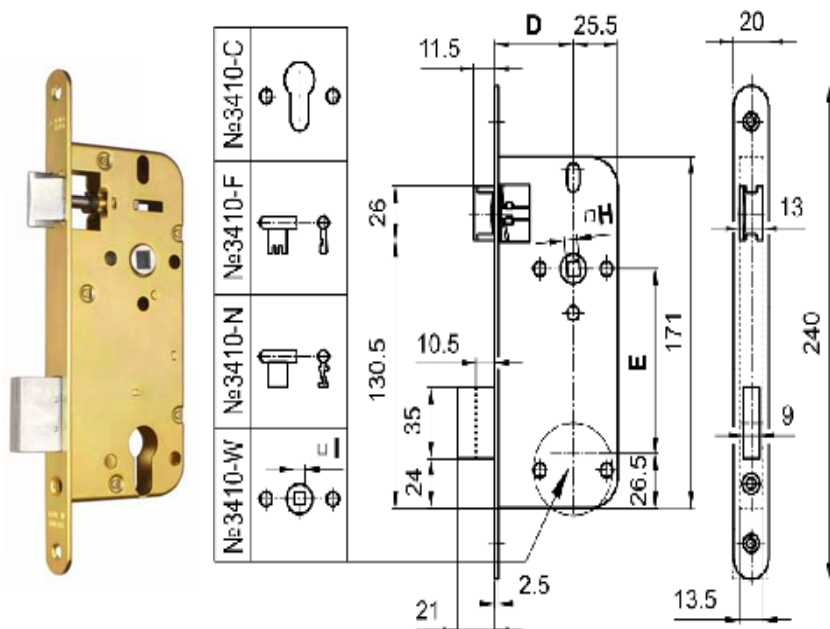
Kóty v [mm]			
	Midi 8-N	Midi 8-C	Midi 8-W
E	90	88/90	90
H	8/8,5/9		
I	4/6/7/8		

**Dose 3410 ▼**

Zámek zadlabací se střílkou a závorou ve variantách na klíč - F nebo N, vložku C nebo jako mezi-pokojoy - W. Pravolevý. Rozteč 90mm, hloubka zádlabu 70,5/75,5mm, šíře lišty 20mm. Povrchová úprava žlutý pozink. Vhodný pro vnitřní, vstupní i venkovní dveře.

V provedení CF s kovovou střílkou - požární odolnost.

Odlehčená verze - 3411 na klíč nebo cylindrickou vložku (90/45/8) za zvýhodněnou cenu.



Kóty v [mm]	
D	45/50
E	85/90/92
H	7/8/9
I	4/6/7/8

**Zadlabací „vratový“ zámek 90/63,5**

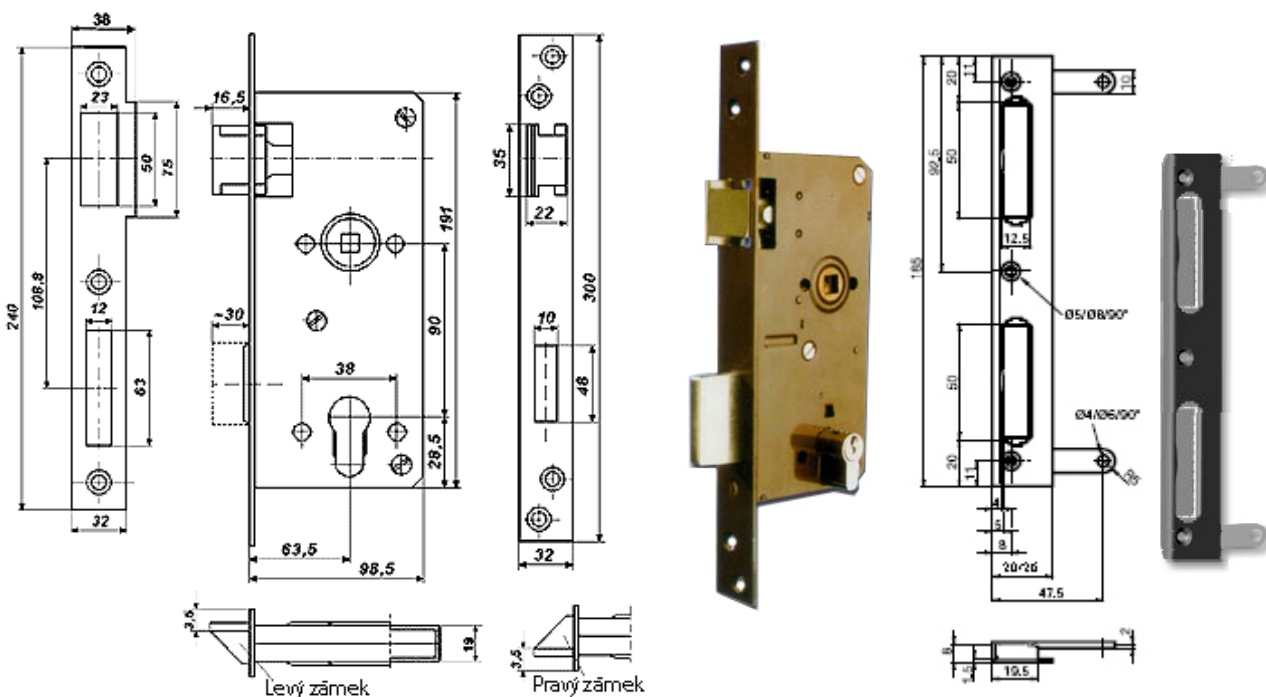
Zadlabací zámek se závorou a střílkou v provedení na klíč nebo vložku. Rozteč 90mm, velká osová vzdálenost vložky 63,5mm, hloubka zapuštění 98,5mm, šířka lišty 32mm. V provedení se střílkou pravá nebo levá verze a s pákou nebo bez páky při ovládání vložkou. Povrchová úprava lak.

Vhodný jako zámek vrat.

**Kování pro zámky s roztečí 90mm**

Oboustranné kování pro zámky s roztečí 72mm s plastovými krytkami otvorů a bezpečnostními úchyty.

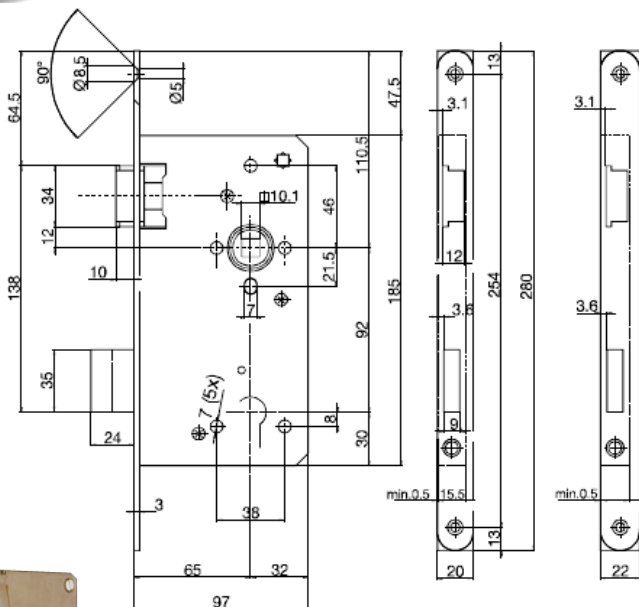
Barevné provedení - světlý nebo žlutý pozink nebo lak, krytky bílé/šedé/hnědá.





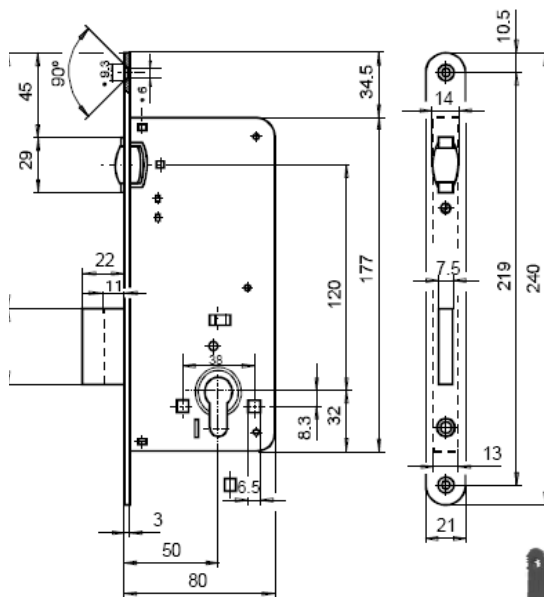
**421/PZ-65W**

Zadlabací zámek se závorou a střelkou v provedení na vložku. Velká hloubka zapuštění - 97mm! Rozteč 92mm, šířka lišty 20/22mm. Pravá nebo levá verze. Povrchová úprava slitina Zn.



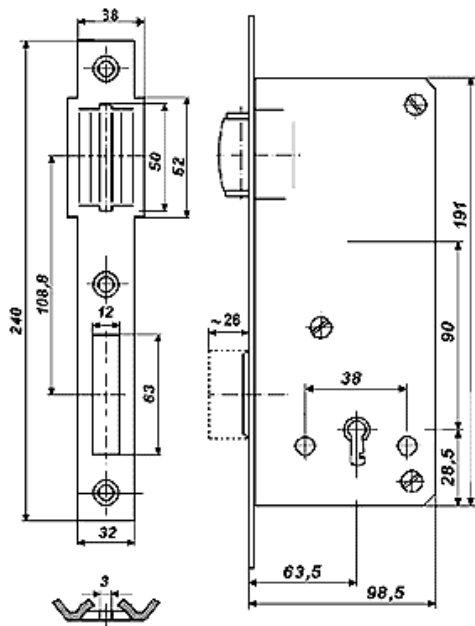
**805/8-V**

Zadlabací zámek v provedení na vložku s válečkem. Hloubka zapuštění 80mm, šířka lišty 21mm. Pravá nebo levá verze. Povrchová úprava slitina Zn.



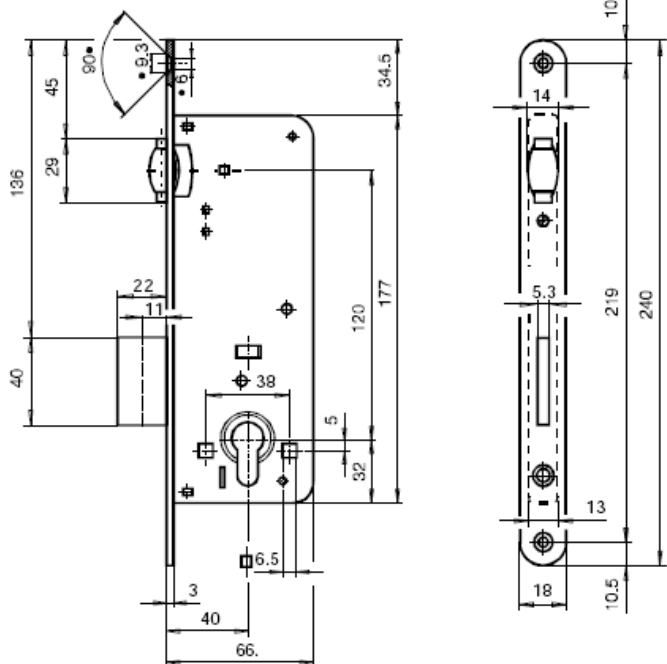
**Zadlabací „vratový“ zámek 90/63,5**

Zadlabací zámek se závorou a válečkem v provedení na klíč nebo vložku. Rozteč 90mm, velká osová vzdálenost vložky 63,5mm, hloubka zapuštění 98,5mm, šířka lišty 32mm. V provedení se střelkou pravá nebo levá verze. Povrchová úprava lak.



**809/6,5V**

Zadlabací zámek v provedení na vložku s válečkem. Hloubka zapuštění 66mm, šířka lišty 18mm. Pravolevý. Povrchová úprava slitina Zn.



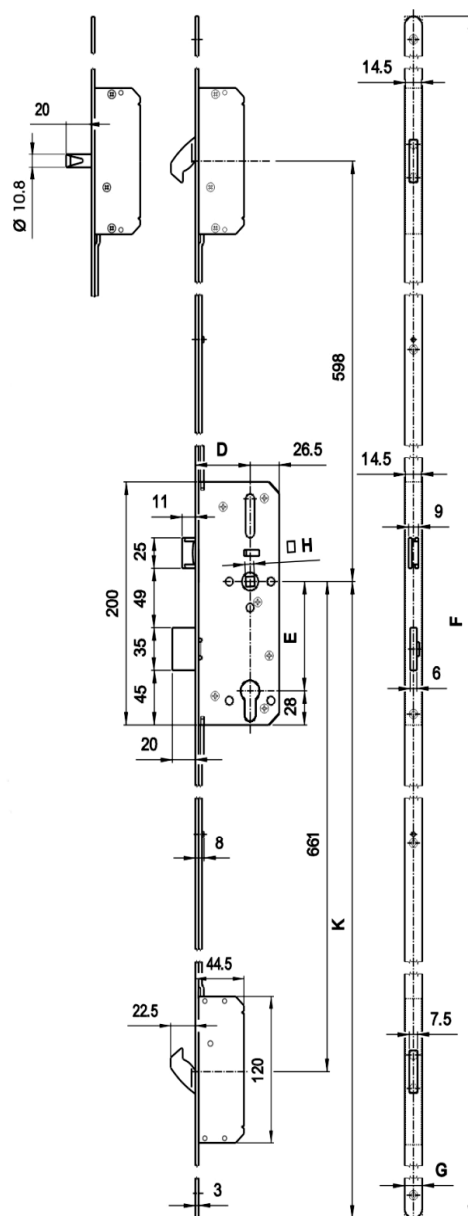
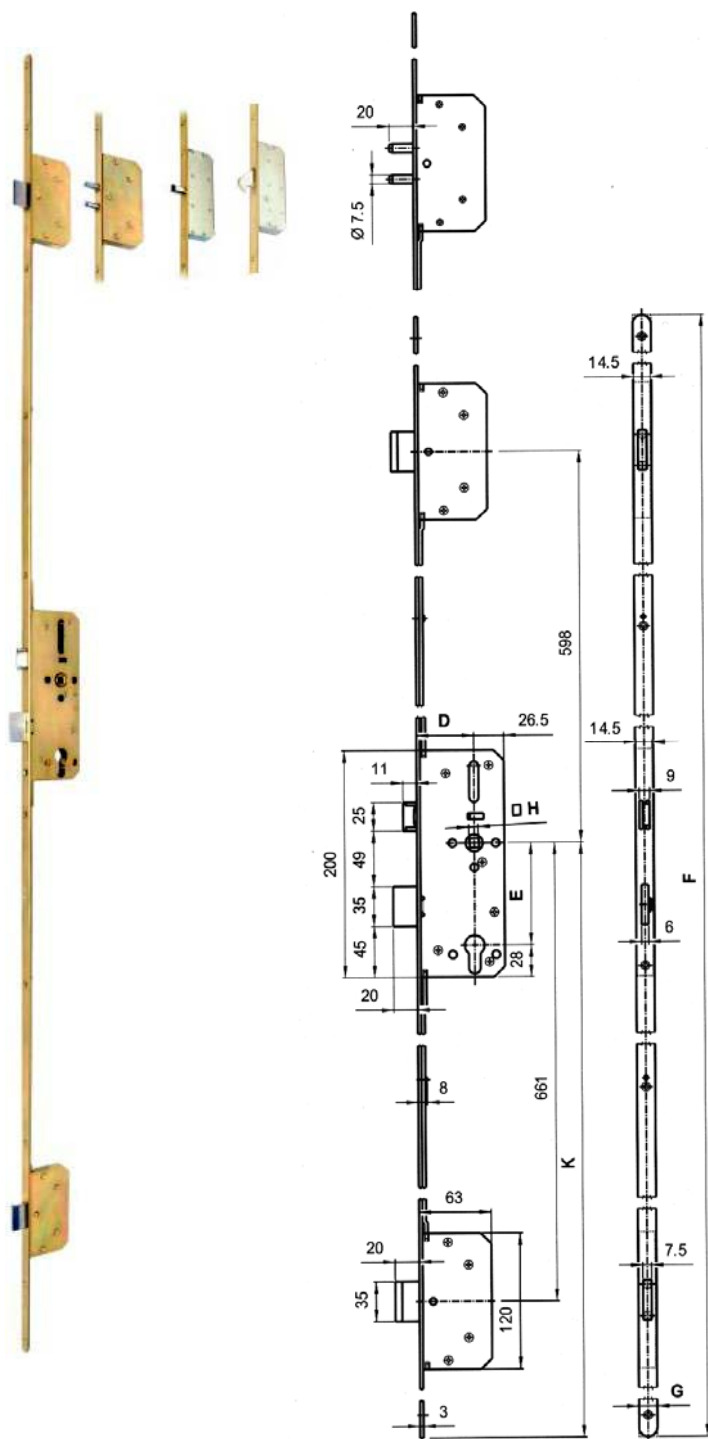


### TRILOGIE ▼

Tříbodový lištový bezpečnostní zámek se strelkou a závorou, v horní a dolní části doplněný o závory nebo dvojici výsuvných bodů, v provedení TRILOGIE - S s tlustými čepy nebo háky. Rozteč základního zámku 90 nebo 92mm, s hloubkou zapuštění 71,5/76,5/81,5/86,5mm a šířkou čelní lišty 16/18/22mm.

V provedení Trilogia dual možno zajištění horního přidavného zámku vložkou. Pravolevý. Délka lišty 2040/2400mm. Povrchová úprava - SIL nebo světlý SIL.

Zámek 2.třídy bezpečnosti, uspěl v testu i ve dveřích 4.třídy bezpečnosti. Testován na požární odolnost.



Kóty v [mm]			
D	45/50/55/60		
E	85	90	92
F	1600/2040/2300		
G	16/18/22		
H	7/8/9/10		
K	826,5/1040	831,5/1045	833,5/1047

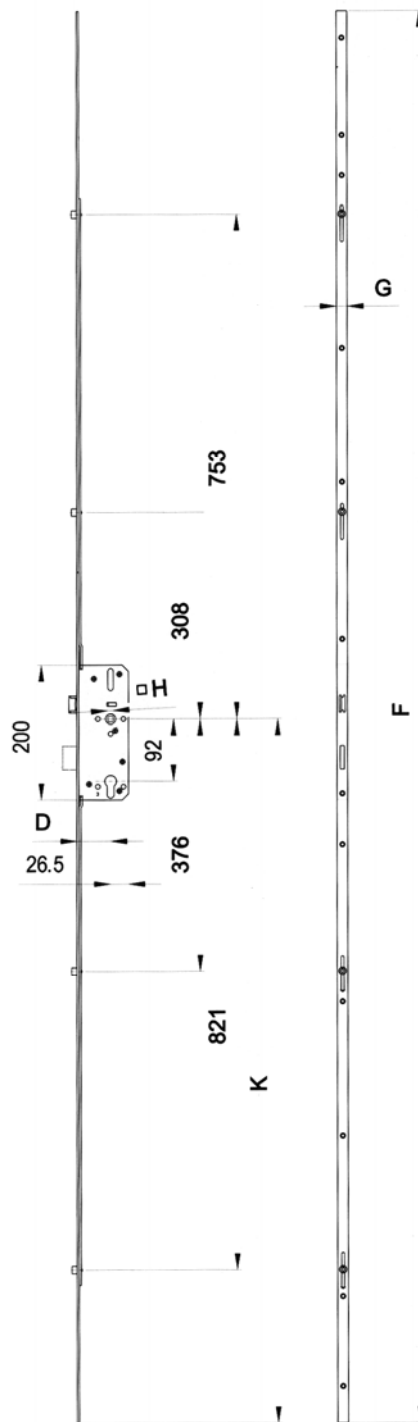
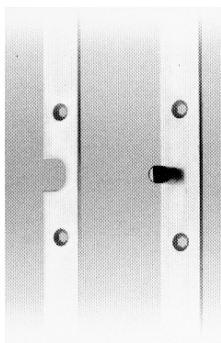
**PENTAROLL ▼**

Pětibodový lištový zámek se střelkou a závorou doplněný 4 posuvnými čepy rovnoměrně rozmístěnými na liště a zajišťujícími rovnoměrné zajištění dveří. Rozteč základního zámku 92mm, s hloubkou zapuštění 66,5/71,5/76,5/81,5/86,5mm a šířkou čelní lišty 16/18/22mm. Max.délka lišty 2300mm. Pravolevý. Povrchová úprava - SIL nebo světlý SIL.

Vhodné pro vchodové dveře - středové kování vhodné s regulací (pro eliminaci práce dveří v zimním a letním období) - buď zadlabací nebo vrchní. Kameny bez regulace - vrchní nebo zadlabací. Často používán pro vchodové euro-dveře.



Kóty v [mm]	
D	40/45/50/55/60
F	2000/2105/2300
G	16/18/20/22
H	8/10
K	1015/1050



**Protivylamovací lišty**

Pro zajištění dveří ze strany pantů proti vysazení - lišta s čepy a lišta s otvory. Délka lišty v dlouhém provedení 2300mm, v krátkém provedení 80mm. Šířka lišty 16mm. Povrchová úprava - SIL nebo žlutý pozink.

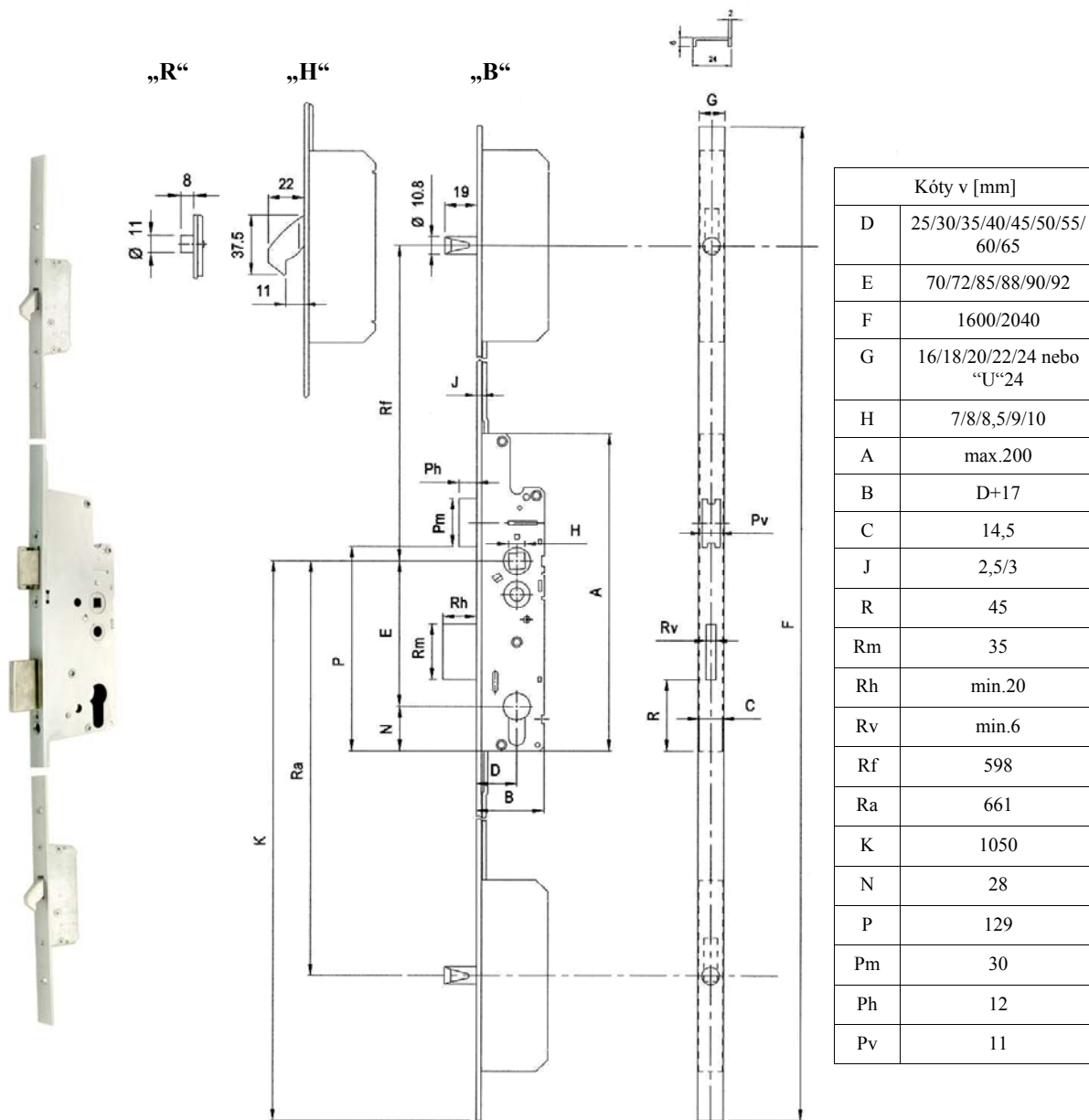
**MULTISOFT - R, B a H**

„R“ - Pětibodový lištový bezpečnostní zámek se střelkou a závorou, doplněný čtyřmi rolničkami - 2 v horní a 2 v dolní části (obdoba Pentarolu).

„B“ a „H“ - Tříbodový lištový bezpečnostní zámek se střelkou a závorou, v horní a dolní části doplněný o čepy (B) nebo háky (H) - obdoba Trilogie S. Široká variabilita základního zámku - rozteč od 70 do 92mm (72/85/88/90mm), dorn od 25 do 65mm po 5mm a šířka čelní lišty 16/18/20/22/24mm v plochem provedení nebo 24mm v „U“ profilu. Pravolevý. Délka lišty 2040m (na přání i delší). Povrchová úprava - světlý SIL.

Specifikou daného zámku je uzamčení pohybem kliky nahoru. Cylindrická vložka slouží jen k zajištění mechanismu.

Zámek je vhodný do vchodových dveří zvláště u rodinných domků - snazší uzamykání systému pohybem páky - zvládne i dítě nebo starší osoba.



## Vložky TITAN

Standardní cylindrické vložky - normalizovaný tvar a rozměr. Provedení K, K1, K5 a K6 nebo T100. Povrchová úprava - leštěný nikl.



### 847/K

Vložka bez třídy bezpečnosti, 5 stavítek, vhodná na stavbu do doby předání.

### 847/K1 ◀



Vložka 3.třídy bezpečnosti, 5 stavítek, 30 000 kombinací. Dodáváno s palcem velikosti 7,5mm nebo v normě DIN - 9,5mm. Různá hloubka - od 44mm (22-22).

### 847/K5 ▶

Vložka 3.třídy bezpečnosti na plochý reversibilní klíč (důlky) a kartou. Dodáváno s palcem velikosti 7,5mm nebo v normě DIN - 9,5mm. Různá hloubka - od 60mm (30-30).



### 847/K6 ◀

Vložka 4.třídy bezpečnosti - možno s bezpečnostní kartou, 6 stavítek, 200 000 kombinací. Dodáváno s palcem velikosti 7,5mm nebo v normě DIN - 9,5mm. Různá hloubka - od 63mm (31,5-31,5).

### 847/KT100 ▲

Vložka 4.třídy bezpečnosti s bezpečnostní kartou, kombinace K5 a K6 určený především k tvorbě klíčových systémů. Dodáváno s palcem velikosti 7,5mm nebo v normě DIN - 9,5mm. Různá hloubka - od 63mm (31,5-31,5).



V nabídce je možno nalézt různé varianty vložek upravené pro specifické použití, jako např. půl-vložky nebo vložky s otočným ovladačem.

V provedení DOMINO - jako víceúčelová cylindrická vložka s možností přestavení vložky uživatelem na nové klíče - součástí dodávky K1 a K6 - 3 řady klíčů, K5 - dvě řady klíčů.

Veškerý sortiment vložek je možno přizpůsobit do systému či sjednotit na jeden klíč (včetně přídavných visacích zámků).



Přídavné mechanismy na zajištění dveří či oken:

- jednobodové přídavné zámky č.784 nebo i se závorou č.784-V (vždy 2 varianty dle použité vložky - K1 nebo K6).
- dvoubodové - přídavná vodorovná rozvorová závora č.793 s délkou těla 800mm nebo 900mm.

- přídavná svislá rozvorová závora č.4025 s délkou těla 1/1,6/2,3/3m v barevném provedení hliník, bronz nebo bílá.

Pro jednobodové systémy jsou v nabídce i samostatné vložky pod označením VDC.

