

Kód: 7 ◀

Zámek určený pro hliníkové profily, rozteč 70mm v provedení se střílkou a vložkou s širokou řadou hloubky zapuštění - 21/28/36/39,5/46mm. Povrchová úprava - nerez ocel.

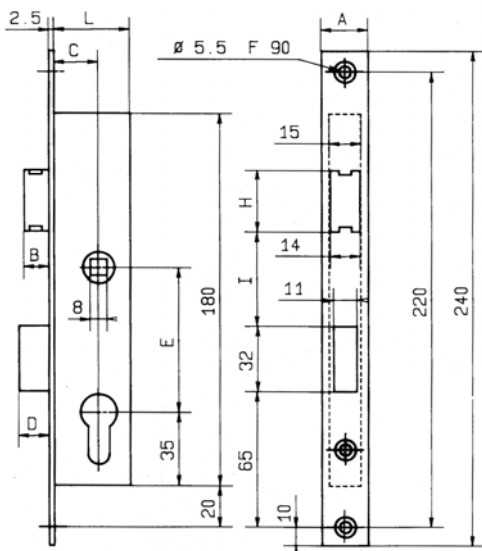


Kód: 2 ◀

v provedení na klíč.



Kóty v [mm]					
L	21	28	36	39,5	46
E/I	70/45,5		70/40,5	85/62,5	
C	10,5	16,5	21	24,5	31
D	9	9	14,5	14,5	14,5
B	9	9	12	12	12
H	25	25	30	30	30

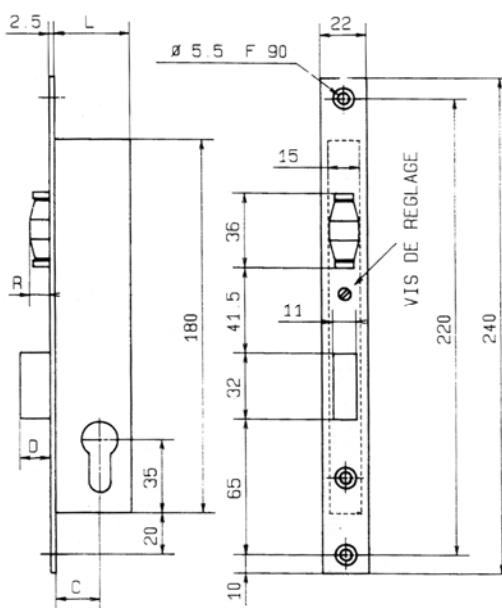


Kód: 8 ▶

Zámek určený pro hliníkové profily, rozteč 70mm v provedení s válečkem a vložkou s širokou řadou hloubky zapuštění - 21/36/39,5/46mm. Povrchová úprava - nerez ocel.

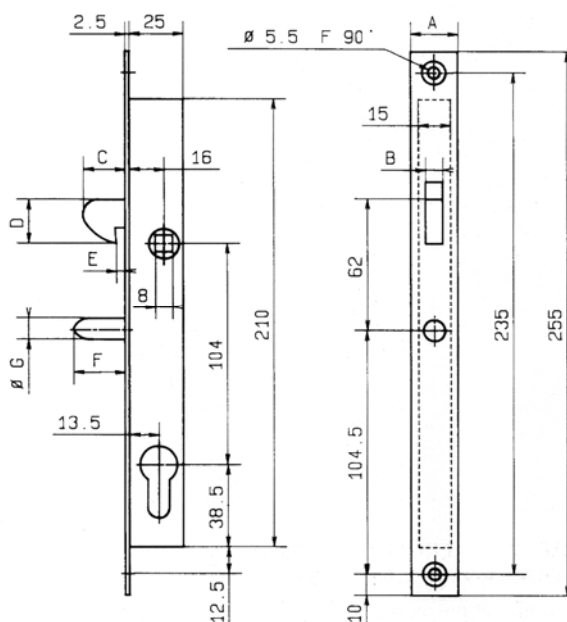


Kóty v [mm]					
L	21	36	39,5	46	
C	10,5	21	24,5	31	
R	9	9,5	9,5	9,5	
B	9	12	12	12	



Kód: 28 a 29 ▶

Zámek určený pro hliníkové profily, rozteč 104mm v provedení s hákem a čepem pro lepší zajištění háku. Hloubka zapuštění jen 25mm!!! Možno i pro rozvorové mechanismy (nahoru/dolů) - bez vložky.

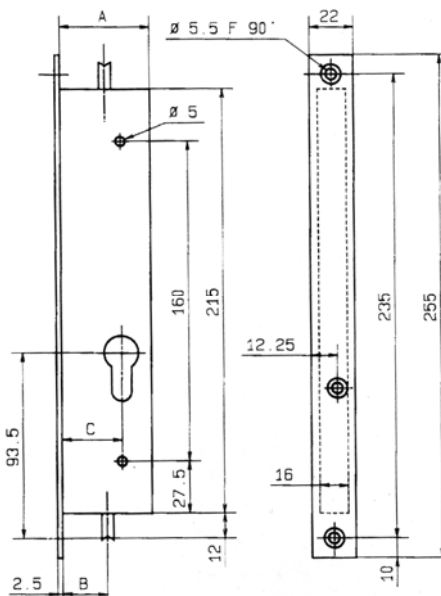
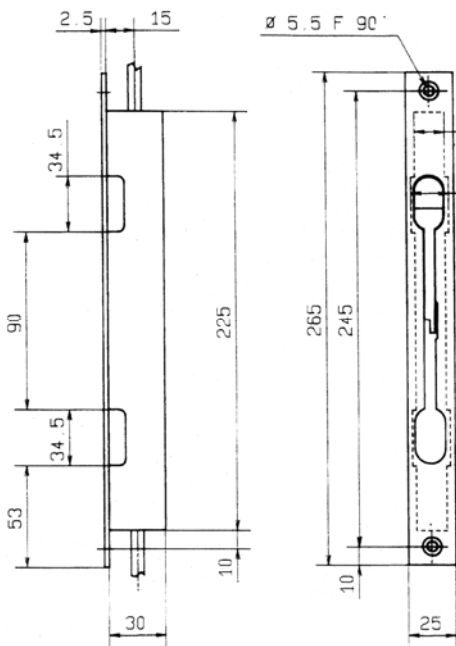


[mm]	A	B	C	D	E	F	G
Kód 28	22	8	19,5	21	4	24	10
Kód 29	15,5	5	16	18	5,5	20	7



Kód: 32 ◀

Zámek určený pro hliníkové profily k zajištění pevného křídla dveří. Ovládání výsuvného mechanismu jedním stavítkem z boku dveří. Zápustná hloubka 30mm. Povrchová úprava - nerez ocel.



Kóty v [mm]			
A	30	39,5	46
B	15	15	15
	20,5	22,5	22,2
C	15	24,5	31

Kód: 30 ▶

Obdoba zámku 32 s ovládáním na vložku. Různá hloubka zapuštění - 30/39,5/46mm. Povrchová úprava - nerez ocel.

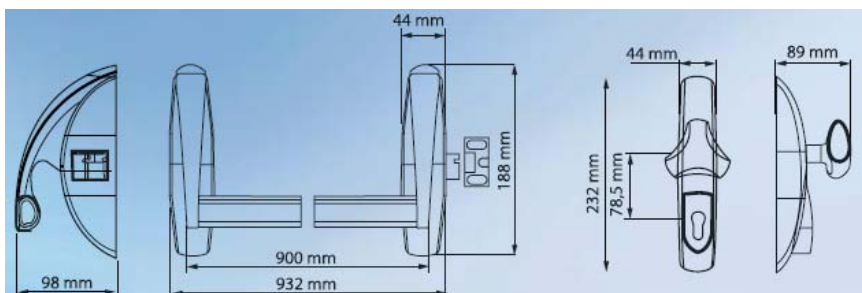
Kód: 31 ▶

Obdoba zámku na čtyřhran 8x8mm.

Kód: Afora ▶

Anti-panikový zámek určený pro veřejné prostory ve třech provedeních dle typu uzamčení dveří - jednobodové, dvoubodové a tříbodové. Uzávirací mechanismus vyroben z kvalitní nerez oceli. Povrchová úprava bílá, šedá nebo černá. Standardní šíře 900 nebo 1200mm, výška do 2400mm.

K zámku je možné kombinovat různé ovládací mechanismy - kování: klasická klika, otočný čep či bez ovládacího mechanismu.



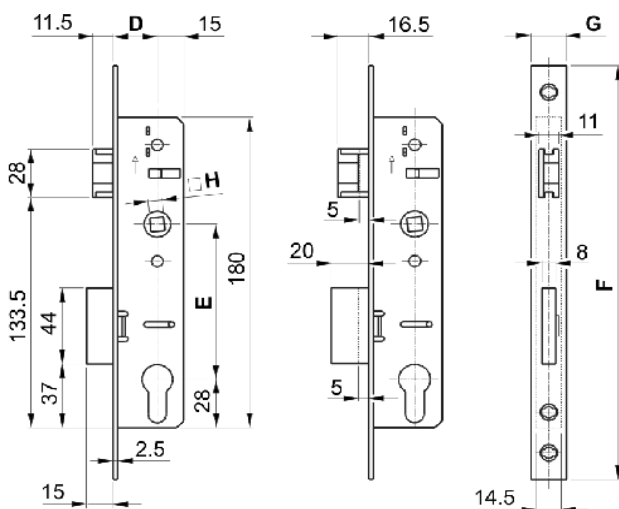


EUROPORTÁL S ◀

Provedení se štelkou a závorou, rozteč 90mm, s širokou řadou hloubky zapuštění - 35-65mm po 5mm. Šíře čelní lišty 16 - 24mm. Závora uzamykatelná na vložku. Pravolevý. Povrchová úprava - světlý SIL.

V provedení CF s certifikátem požární odolnosti.

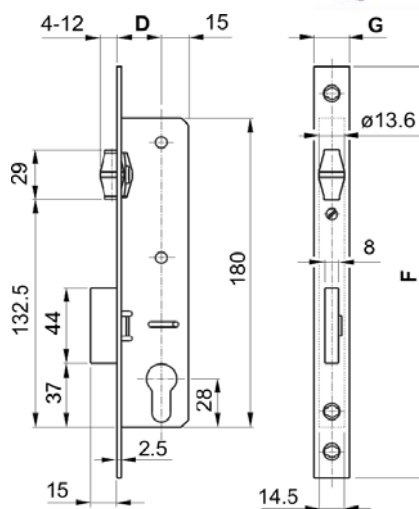
Vhodný jako hlavní zámek pro kovové, hliníkové, plastové a dřevěné dveře, mříže s otevíracími křídly apod.



EUROPORTÁL V ▶

Provedení s válečkem a závorou, rozteč 90mm, hloubka zapuštění - 40/45/50mm. Šíře čelní lišty 16-24mm. Závora uzamykatelná na vložku. Povrchová úprava - světlý SIL.

Vhodný jako hlavní zámek pro kovové, hliníkové, plastové a dřevěné dveře, mříže s otevíracími křídly apod.



Kóty v [mm]				
D	E	F	G	H
20/25/30/35/40/45/50	85/90/92	240/245	16/18/20/22/24	7/8/9

Kóty v [mm]		
D	F	G
25/30/35	240/245	16/18/20/22/24

EUROPORTÁL SB ▶

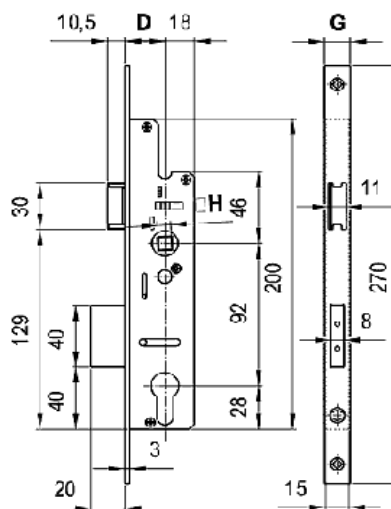
Obdoba Europortálu S s prodlouženým výsunem závory na 20mm při 1 západu.

V provedení s roztečí 92mm, dorm od 25 do 55mm po 5mm, šířka čelní lišty od 16 do 24mm po 2mm.

Vhodný jako hlavní zámek pro kovové, hliníkové, plastové a dřevěné dveře. V provedení 92/55/16 ideální jako dočasná náhrada zámků v eurodveřích při poruše vícebodového zámku.

EUROPORTÁL SGB ▶

Obdoba zámku v provedení s válečkem.

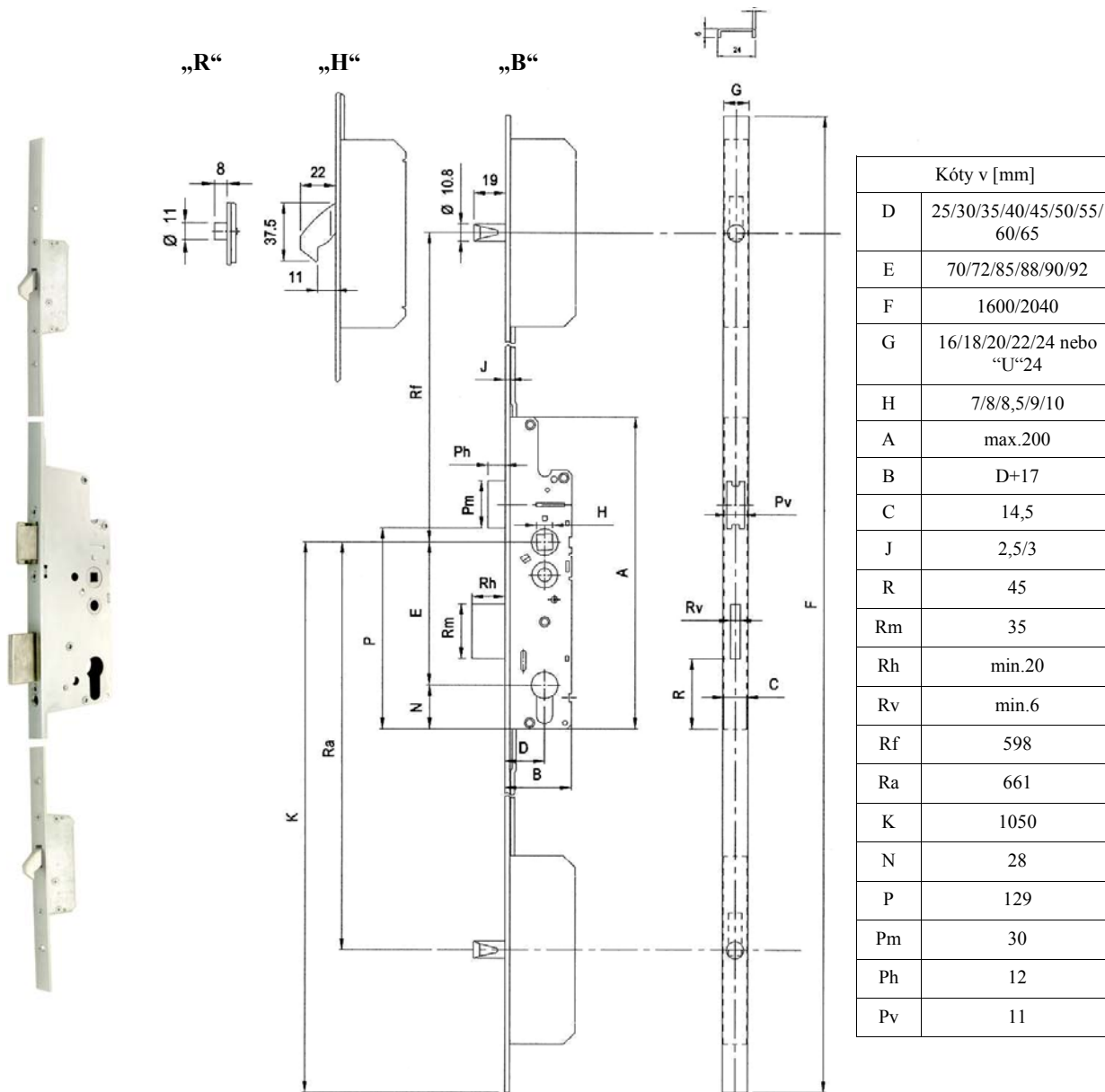


Kóty v [mm]		
D	G	H
25/30/35/40/45/50/55	16/18/20/22/24	8/9/10

MULTISOFT - B a H

Tříbodový lištový bezpečnostní zámek se střelkou a závorou, v horní a dolní části doplněný o čepy (B) nebo háky (H) - obdoba Trilogie S. Široká variabilita základního zámku - rozteč od 70 do 92mm (72/85/88/90mm), dorn od 25 do 65mm po 5mm a šířka čelní lišty 16/18/20/22/24mm v plochém provedení nebo 24mm v „U“ profilu. Pravo-levý. Délka lišty 2040m (na přání i delší). Povrchová úprava - světlý SIL.

Specifikou daného zámku je uzamčení pohybem kliky nahoru. Cylindrická vložka slouží jen k zajištění mechanismu.



MULTISOFT - R

Pětibodový lištový bezpečnostní zámek se střelkou a závorou, doplněný čtyřmi rolničkami - 2 v horní a 2 v dolní části (obdoba Pentarolu). Široká variabilita základního zámku - rozteč od 70 do 92mm (72/85/88/90mm), dorn od 25 do 65mm po 5mm a šířka čelní lišty 16/18/20/22/24mm v plochém provedení nebo 24mm v „U“ profilu. Pravo-levý. Délka lišty 2040m (na přání i delší). Povrchová úprava - světlý SIL.

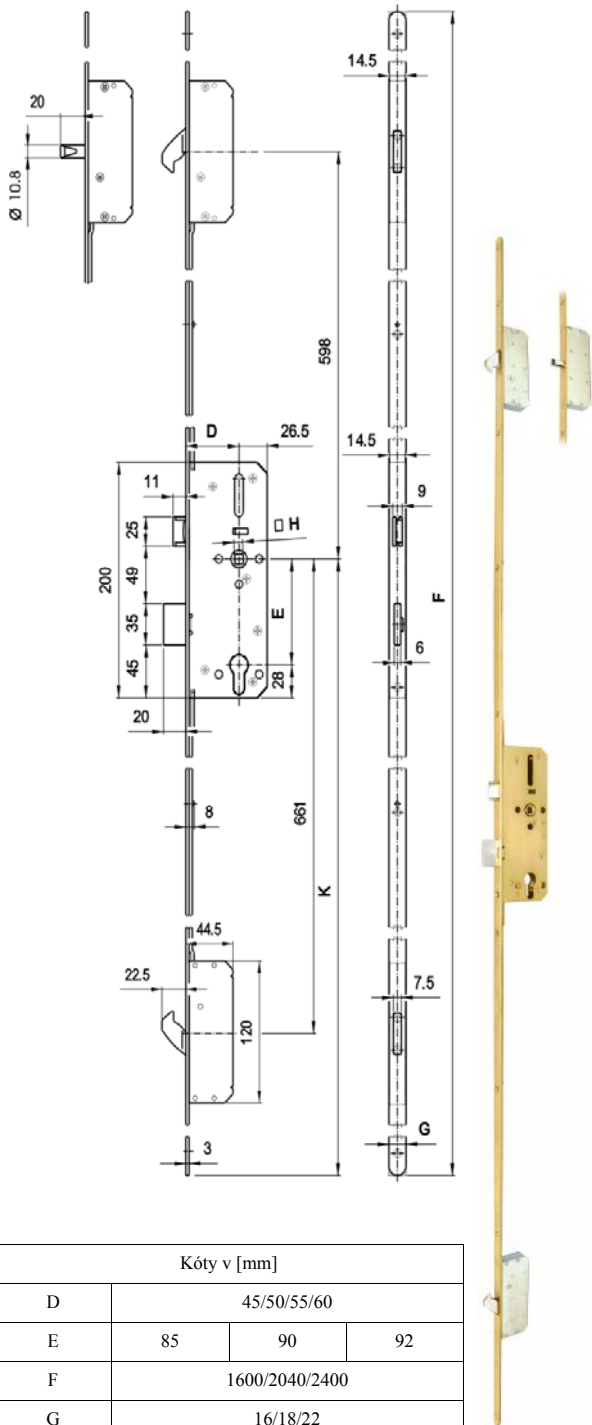
Specifikou daného zámku je uzamčení pohybem kliky nahoru. Cylindrická vložka slouží jen k zajištění mechanismu

TRIOLOGIE

Třibodový lištový bezpečnostní zámek se střelkou a závorou, v horní a dolní části doplněný o závory nebo dvojici výsuvných bodů, v provedení **TRIOLOGIE - S** s tlustými čepy nebo háky. Rozteč základního zámku 90 nebo 92mm (možno i 85mm), s hloubkou zapuštění 71,5/76,5/81,5/ 86,5mm a šířkou čelní lišty 16/18/22mm. Pravolevý. Délka lišty 2040/2400mm. Povrchová úprava - světlý SIL.

Zámek 2.třídy bezpečnosti a je schválen pro používání i ve dveřích 4.třídy bezpečnosti.

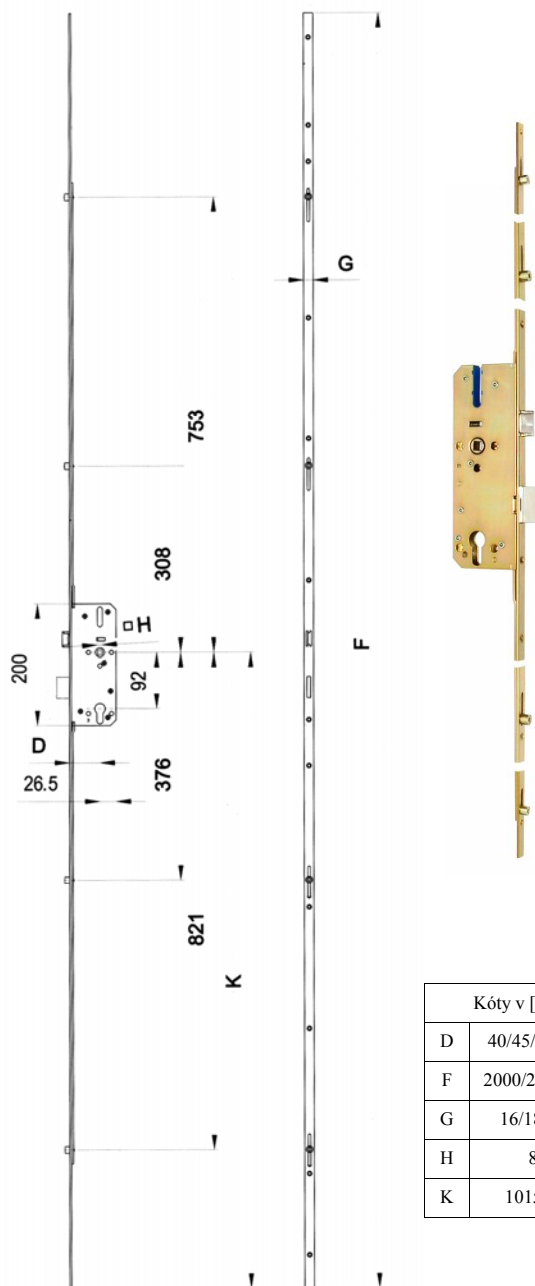
Trilogie v provedení CF s certifikátem požární odolnosti.



Kóty v [mm]			
D	45/50/55/60		
E	85	90	92
F	1600/2040/2400		
G	16/18/22		
H	7/8/9/10		
K	826,5/1040	831,5/1045	833,5/1047

PENTAROLL

Pětibodový lištový zámek se střelkou a závorou doplněný 4 posuvnými čepy rovnoměrně rozmístěnými na liště a zajišťujícími rovnoměrné zajištění dveří. Rozteč základního zámku 92mm, s hloubkou zapuštění 66,5/71,5/76,5/ 81,5/86,5mm a šířkou čelní lišty 16/18/22mm. Max.délka lišty 2200mm. Pravolevý. Povrchová úprava - světlý SIL.

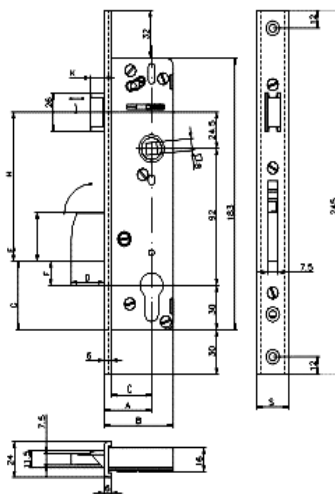
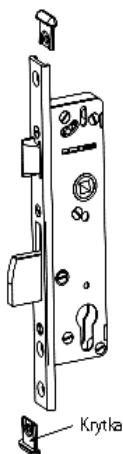


Kóty v [mm]	
D	40/45/50/55/60
F	2000/2105/2200
G	16/18/20/22
H	8/10
K	1015/1050



Aluhard 30Z a 35Z ▶

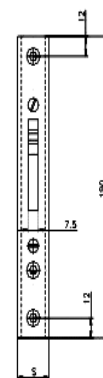
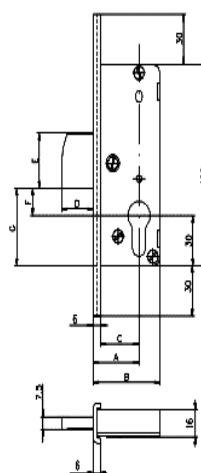
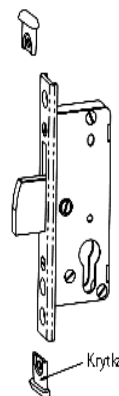
Zámek pro kovové a hliníkové konstrukce s roztečí 92mm na „U“ liště šíře 24mm s výklopnou závorou v provedení se střelkou. Hloubka zapuštění 30 nebo 35mm dle osové vzdálenosti vložky. Pravolevá verze. Čelní lišta nerez.



Typ zámku	Rozměry v mm									
	S	A	B	C	D	E	F	G	H	K
Aluhard 30Z	24	30	46	24	29	28	21	51	95,5	10
Aluhard 35Z		35	51	29	24	33	16	46	100,5	10

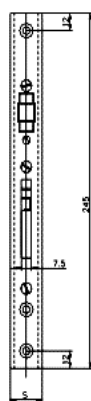
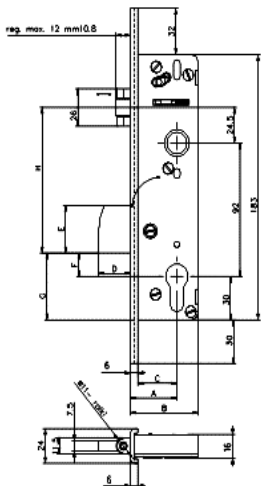
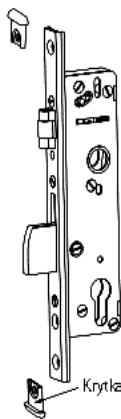
Aluhard 30S a 35S ▼

Přídavný zámek pro kovové a hliníkové konstrukce na „U“ liště šíře 24mm s výklopnou závorou. Hloubka zapuštění 30 nebo 35mm dle osové vzdálenosti vložky. Čelní lišta nerez.



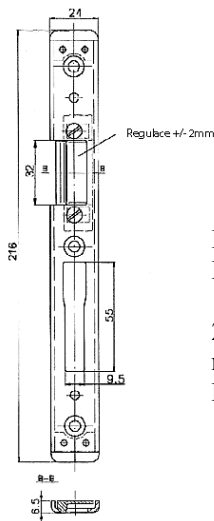
Aluhard 30R a 35R ◀

Zámek pro kovové a hliníkové konstrukce na „U“ liště šíře 24mm s výklopnou závorou v provedení s válečkem. Hloubka zapuštění 30 nebo 35mm dle osové vzdálenosti vložky. Čelní lišta nerez.



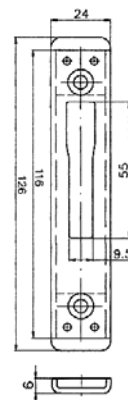
Typ zámku	Rozměry v mm								
	S	A	B	C	D	F	G	H	
Aluhard 30R	24	30	46	24	29	28	21	51	95,5
Aluhard 35R		35	51	29	24	33	16	46	100,5

Typ zámku	Rozměry v mm							
	S	A	B	C	D	E	F	G
Aluhard 30S	24	30	46	24	29	28	21	51
Aluhard 35S		35	51	29	24	33	16	46



Kování pro zámky řady Aluhard a MC s regulací

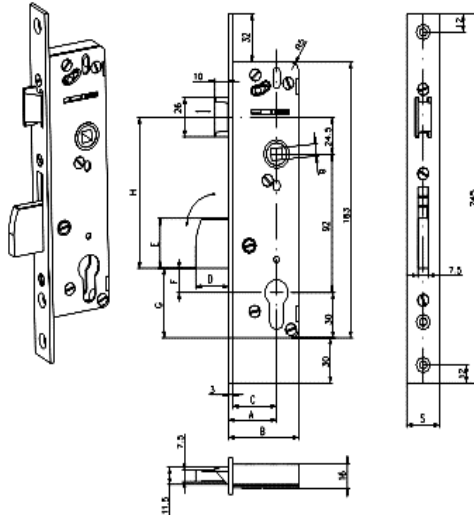
Kování na „U“ liště šíře 24mm s plastovými krytkami a regulací polohy pro střelku. Povrchová úprava lak.





MC 30Z a 35Z ▶

Zámek pro kovové a hliníkové konstrukce s roztečí 92mm na ploché liště šíře 22 a 24mm s výklopnou závorou v provedení se střelkou. Hloubka zapuštění 30 nebo 35mm dle osové vzdálenosti vložky. Pravolevá verze. Čelní lišta nerez.



Typ zámku	Rozměry v mm									
	S	A	B	C	D	E	F	G	H	K
MC - 30 Z	24 22	30	46	27	29	28	21	51	95.5	10
MC - 35 Z	20 16	35	51	32	24	33	16	46	100.5	10

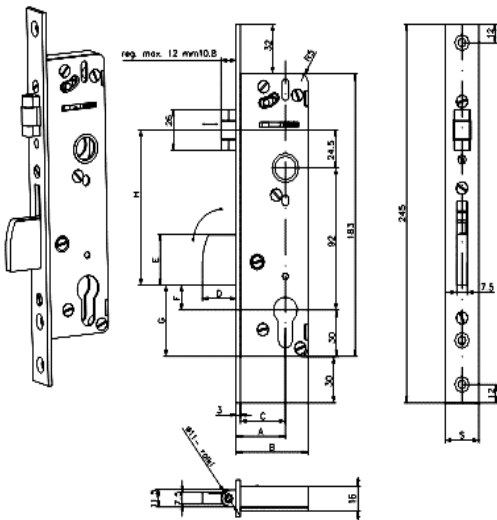
MC 30S a 35S ▼

Přídavný zámek pro kovové a hliníkové konstrukce na ploché liště šíře 22 a 24mm s výklopnou závorou. Hloubka zapuštění 30 nebo 35mm dle osové vzdálenosti vložky. Čelní lišta nerez.

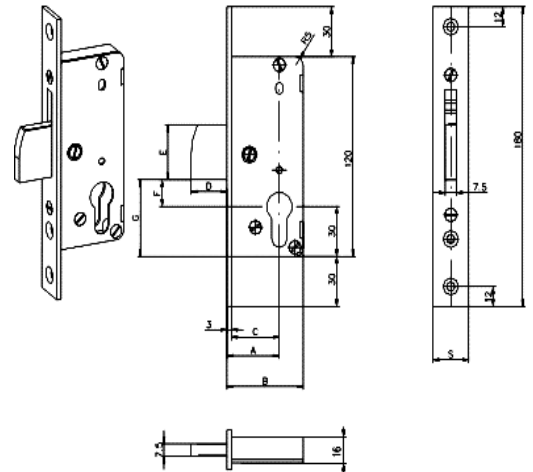


MC 30R a 35R ◀

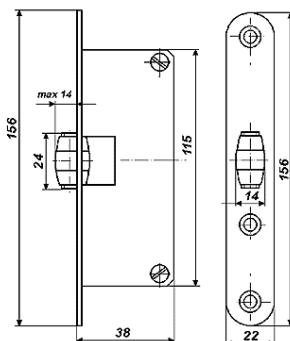
Zámek pro kovové a hliníkové konstrukce na ploché liště šíře 22 a 24mm s výklopnou závorou v provedení s válečkem. Hloubka zapuštění 30 nebo 35mm dle osové vzdálenosti vložky. Čelní lišta nerez.



Typy zámků	Rozměry v mm								
	S	A	B	C	D	E	F	G	H
MC - 30 R	24 22	30	46	27	29	28	21	51	95.5
MC - 35 R	20 16	35	51	32	24	33	16	46	100.5



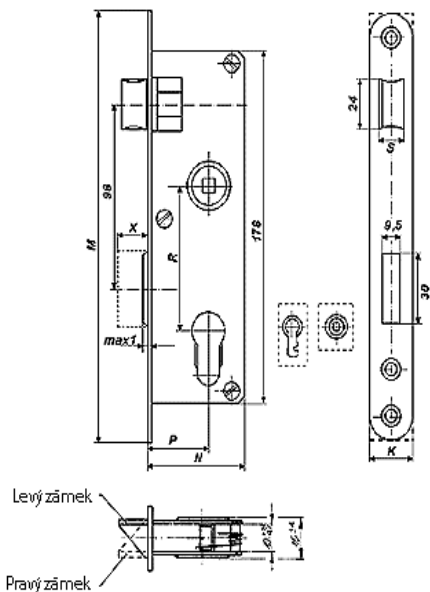
Typ zámku	Rozměry v mm							
	S	A	B	C	D	E	F	G
MC - 30S	24 22	30	46	27	29	28	21	51
MC - 35S	20 16	35	51	32	24	33	16	46



Úzký zámek ZR 1,5 se samostatným válečkem

Přídavný válečkový zámek na ploché liště šíře 22mm. Hloubka zapuštění 38mm. Povrchová úprava lak.





ZZB zámky

Zadlabávací zámky s malou zápustnou hloubkou a roztečí 72/90mm na ploché liště šíře 16 nebo 22mm v provedení se závorou a střelkou. Hloubka zapuštění 38 nebo 50mm dle osové vzdálenosti vložky 22 nebo 34mm. Pravá nebo levá verze. Povrchová úprava lak.

	R	M	N	K	S	P	X
ZZB-1	72	220	50	22	13	34	14
ZZB-10	72	245	50	16	10	34	14
ZZB-3	90	220	38	22	13	22	11
ZZB-30	90	245	38	16	10	22	11

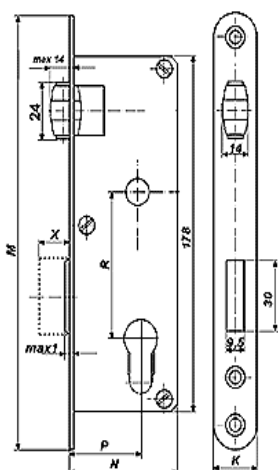
Přídavné ZB zámky

Přídavný zámek na ploché liště šíře 22mm se závorou. Hloubka zapuštění 38mm (ZB-1) nebo 50mm (ZB-7) dle osové vzdálenosti vložky 22 nebo 34mm. Povrchová úprava lak.

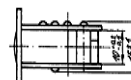
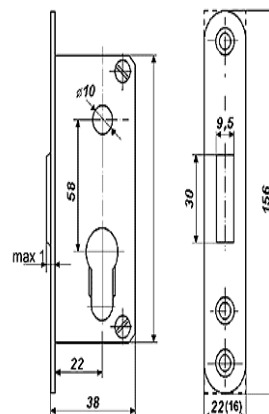


RZB zámky

Zadlabávací zámky s malou zápustnou hloubkou na ploché liště šíře 22mm v provedení se závorou a ocelovým válečkem. Hloubka zapuštění 38 nebo 50mm dle osové vzdálenosti vložky 22 nebo 34mm. Povrchová úprava lak.

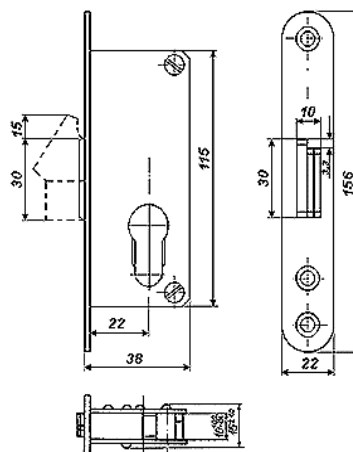


	R	M	N	K	S	P	X
RZB-4	68	220	50	22	—	34	14
RZB-5	68 58	220	38	22	—	22	11



Hákový zámek

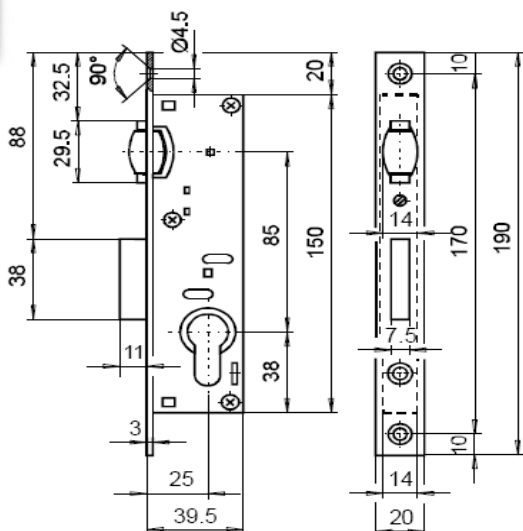
Přídavný hákový zámek na ploché liště šíře 22mm s výklopným hákem a výsuvnou závorou. Hloubka zapuštění 38mm a osová vzdálenost vložky 22mm. Povrchová úprava lak.



821 ◀

Zadlabávací zámek se závorou a válečkem v provedení na vložku. Hloubka zapuštění 29mm při šířce lišty 25mm (dorn 16,5mm) a 39,5mm při 20mm (dorn 25mm).

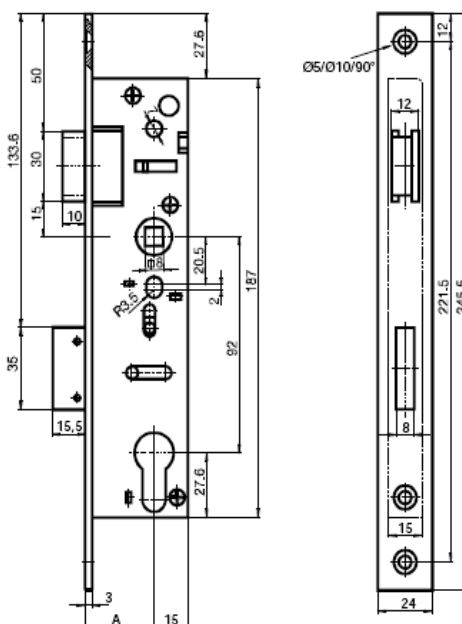
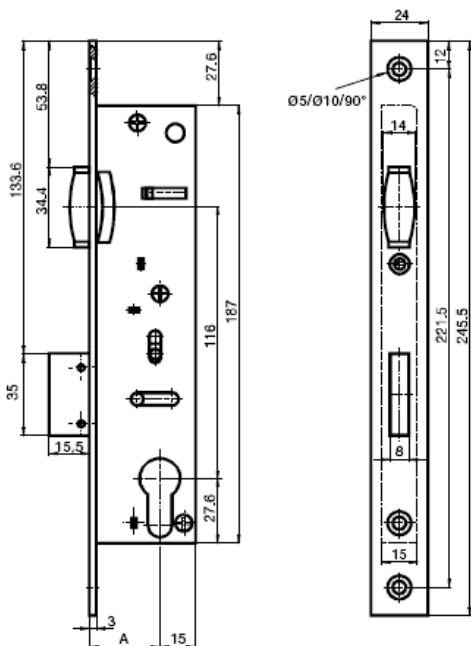
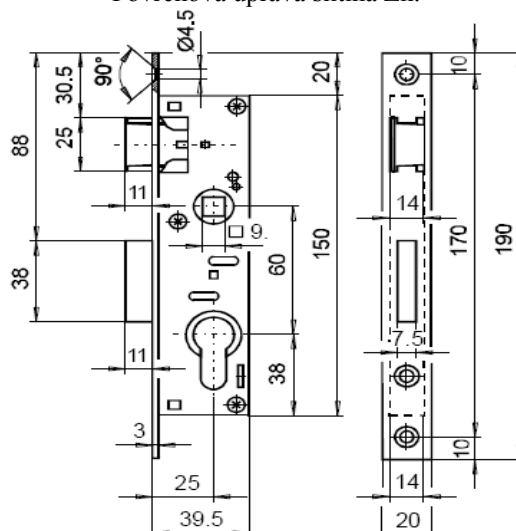
Povrchová úprava slitina Zn



822 a 822P ▶

Zadlabávací zámek se závorou a střelkou v provedení na vložku. Rozteč - 60mm, hloubka zapuštění 29mm při šířce lišty 25mm (dorn 16,5mm) a 39,5mm při 20mm (dorn 25mm). Verze 822P jen se závorou v dornu 25mm. Pravá nebo levá verze.

Povrchová úprava slitina Zn.



830 ◀

Zadlabávací zámek se závorou a válečkem v provedení na vložku. Zápustná hloubka 35-55mm po 5mm, šířka lišty 24mm.

Povrchová úprava - antikorozní ocel. Váleček - mosaz.

831 ▶

Zadlabávací zámek se závorou a střelkou v provedení na vložku. Rozteč 92mm, zápustná hloubka 35-55mm po 5mm, šířka lišty 24mm.

Povrchová úprava - antikorozní ocel.

832 - ANTIPANIK ◀

Provedení zámku 831 ve versi antipanik.

Vložky TITAN

Standardní cylindrické vložky - normalizovaný tvar a rozměr. Provedení K, K1, K5 a K6 nebo T100. Povrchová úprava - leštěný nikel.



847/K

Vložka bez třídy bezpečnosti, 5 stavítek, vhodné na stavbu do doby předání.

847/K1 ◀



Vložka 3.třídy bezpečnosti, 5 stavítek, 30 000 kombinací. Dodáváno s palcem velikosti 7,5mm nebo v normě DIN - 9,5mm. Různá hloubka - od 44mm (22-22).

847/K5 ▶

Vložka 3.třídy bezpečnosti s kartou na plochý - reversibilní klíč (s důlky). Dodáváno s palcem velikosti 7,5mm nebo v normě DIN - 9,5mm. Různá hloubka - od 60mm (30-30).



847/K6 ◀



Vložka 4.třídy bezpečnosti - možno s bezpečnostní kartou, 6 stavítek, 200 000 kombinací. Dodáváno s palcem velikosti 7,5mm nebo v normě DIN - 9,5mm. Různá hloubka - od 63mm (31,5-31,5).

847/KT100 ▲

Vložka 4.třídy bezpečnosti s bezpečnostní kartou, kombinace K5 a K6 určený především k tvorbě klíčových systémů. Dodáváno s palcem velikosti 7,5mm nebo v normě DIN - 9,5mm. Různá hloubka - od 63mm (31,5-31,5).



V nabídce je možno nalézt různé varianty vložek upravené pro specifické použití, jako např. půl-vložky nebo vložky s otočným ovladačem.

V provedení DOMINO - jako víceúčelová cylindrická vložka s možností přestavení vložky uživatelem na nové klíče - součástí dodávky K1 a K6 - 3 řady klíčů, K5 - dvě řady klíčů.

Veškerý sortiment vložek je možno přizpůsobit do systému či sjednotit na jeden klíč (včetně přídatných visacích zámků).



Přídavné mechanismy na zajištění dveří či oken:

- jednobodové přídavné zámky č.784 nebo i se závorou č.784-V (vždy 2 varianty dle použité vložky - K1 nebo K6).
- dvoubodové - přídavná vodorovná rozvorová závora č.793 s délkou těla 800mm nebo 900mm.

- přídavná svislá rozvorová závora č.4025 s délkou těla 1/1,6/2,3/3m v barevném provedení hliník, bronz nebo bílá.

Pro jednobodové systémy jsou v nabídce i samostatné vložky pod označením VDC.

