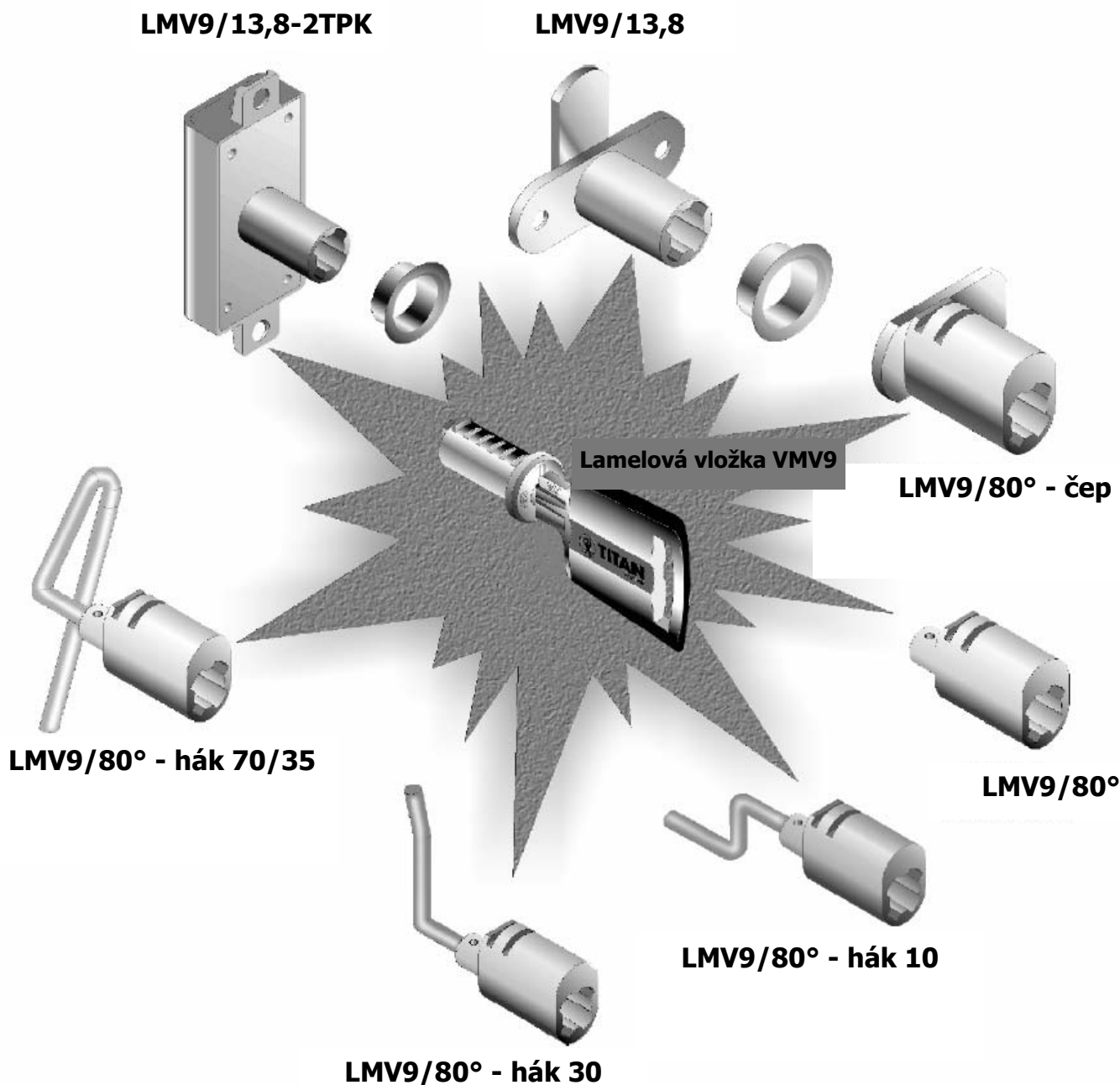


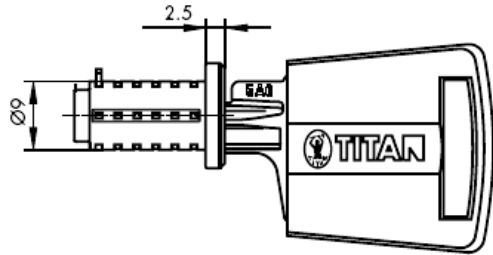
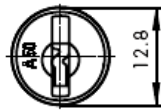
Rozšíření nabídky zámků pro skříně a skříňky od společnosti Titan Kamník s výměnnými lamelovými vložkami a možností jednotného klíče pro různé typy zámků:



Tento systém umožňuje dodatečnou výměnou lamelové vložky bez nutnosti demontáže vlastního zámku - výhoda při ztrátě klíče či změně vlastníka klíče - výměna zámku z bezpečnostních důvodů.

LMV9

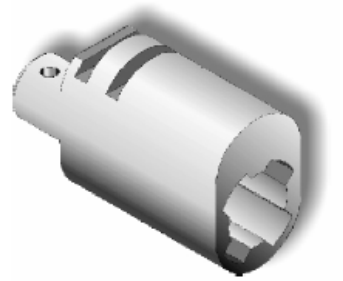
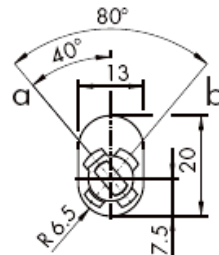
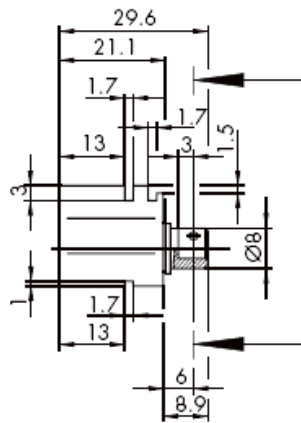
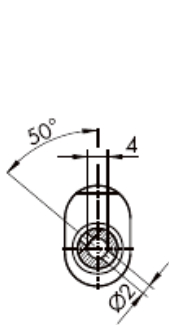
Tělo - Zn slitina
 Zamykací lamely - bronz
 Pružina - speciální bronzový drát
 Klíč - Ni ocel
 Madlo klíče - pryž



LMV9/80°

Tělo - Zn slitina
 Otočné jádro pro závora nebo hák - Zn slitina
 Závora nebo hák - různé formy a velikosti
 Pozn.:

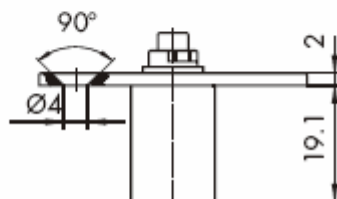
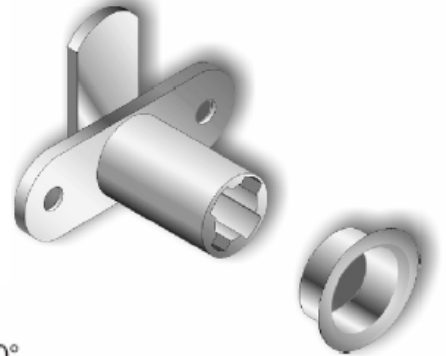
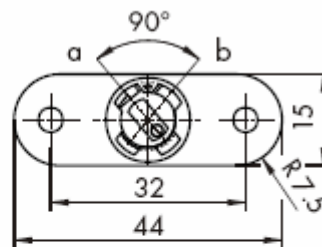
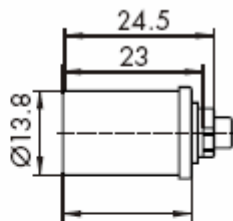
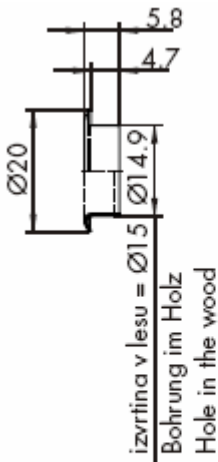
Lamelový cylindr je možno vyjmout jen v odemčeném stavu - pozice „b“



LMV9/13,8

Tělo - Zn slitina
 Otočné jádro pro závora nebo hák - Zn slitina
 Závora nebo hák - různé formy a velikosti
 Rozeta - Ni bronz
 Pozn.:

Lamelový cylindr je možno vyjmout jen v odemčeném stavu - pozice „b“



LMV9/13,8 - 2TPK

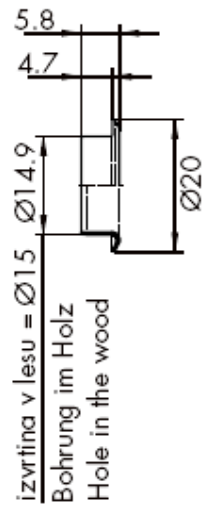
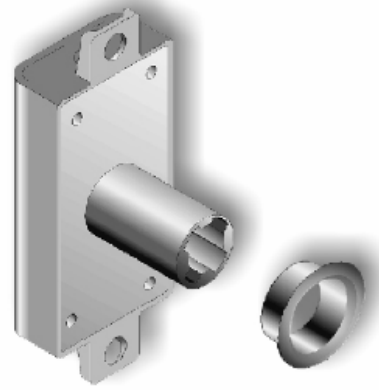
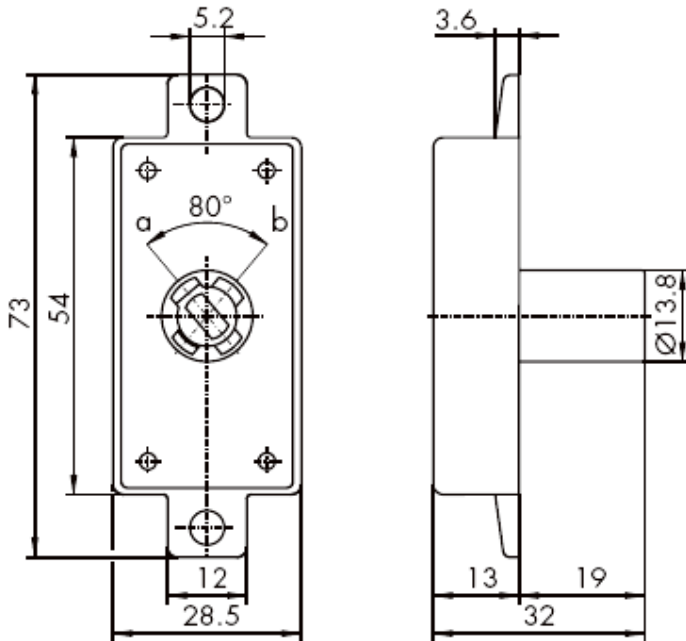
Pouzdro - Zn-Ni slitina

Tělo - ZnC slitina

Rozeta - ZnC bronz

Pozn.:

Lamelový cylindr je možno vyjmout jen v odemčeném stavu - pozice „b“



LMV9/13,8 - 3TPK

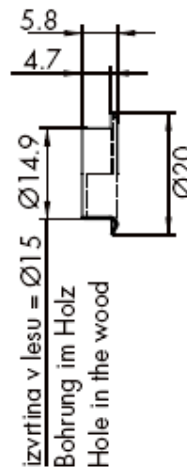
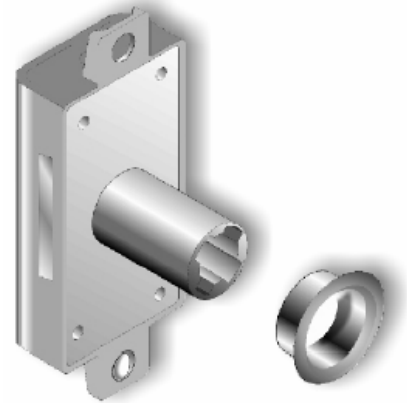
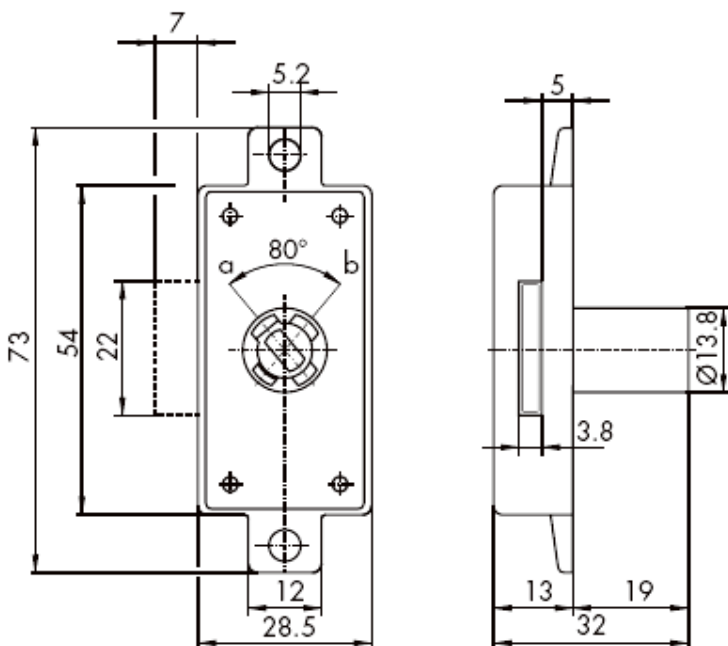
Pouzdro - Zn-Ni slitina

Tělo - ZnC slitina

Rozeta - ZnC bronz

Pozn.:

Lamelový cylindr je možno vyjmout jen v odemčeném stavu - pozice „b“

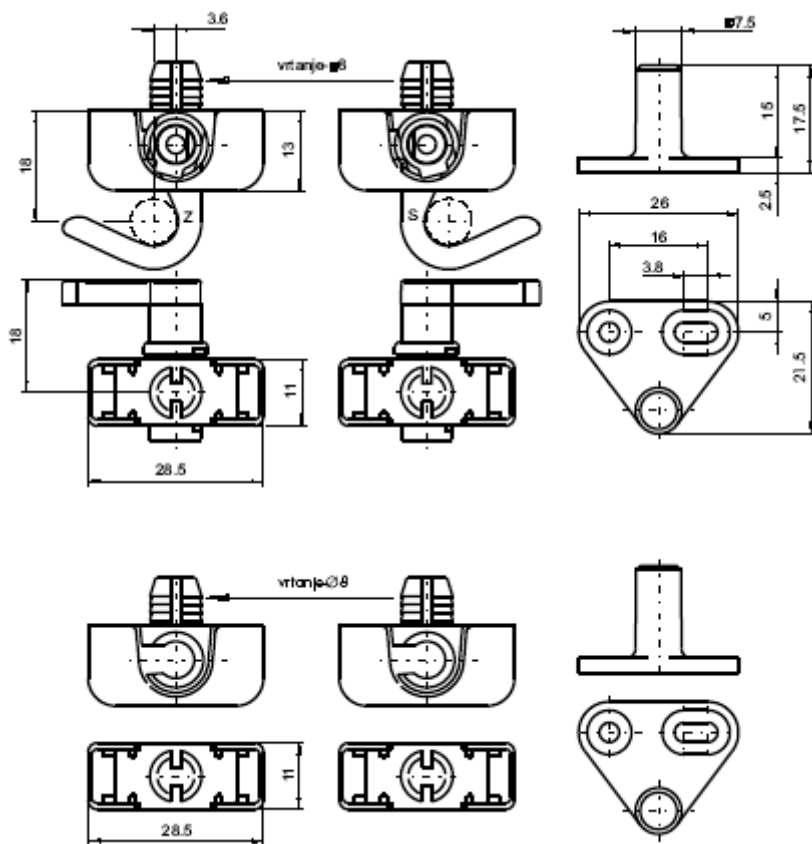


Set záchytných háků pro 2TPK, 3TPK

Háky (horní a dolní) a pouzdra ložisek táhel - Zn slitina

Ložisko táhla - plast

Kování - Zn slitina

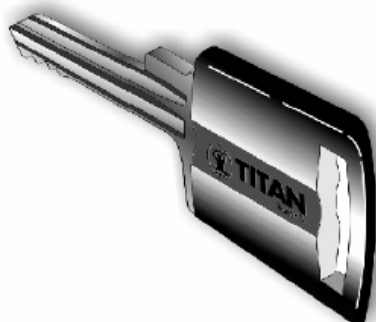
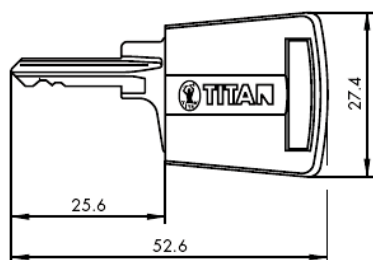


Montážní klíč

Materiál - Ni ocel

Madlo klíče - pryž

Pro vyjmutí/vložení vložky LMV9 z/do těla zámku



Táhlo pro 2TPK, 3TPK

Materiál - Ni ocel

